



Le Kit Quick Impact est un stand parapluie idéal pour aménager un stand, un espace de vente éphémère ou encore un photocal. C'est une solution économique qui permet d'exposer à moindre coût.

Caractéristiques

- Stand parapluie autoportant à verrouillage magnétique
- Fixation du visuel PVC ou papier encapsulé par aimant
- Disponible en recto ou recto-verso sur demande
- Disponible en version Kit et Pack complet

Nos stands parapluie se déclinent en kit simple ou en Pack	Structure Quick Impact	Suspentes, plinthes et barres magnétiques	Ruban adhésif magnétique	Valise de transport Zenith	Tablette bois Zenith	2 spots PS950-1000 LED	Sac de transport en nylon
Kit Quick Impact	●	●					●
Pack Complet Quick Impact	●	●	●	●	●	●	●

Recommandé avec :



Niche ES514-002



Support Ecran PUSMK1/2 (Ecran LCD jusqu'à 540 mm et 5 kg)



PS950-1000-LED-BDLK



Zenith AC600



Tablette pliable CO401-C



Vue de dos



Connecteurs magnétiques

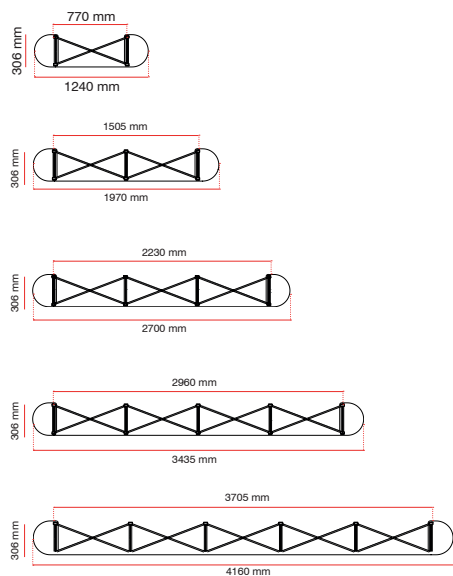


Fixation du visuel sur suspente et barre magnétique

Média recommandé

- Lés PVC 1mm ou papier encapsulé

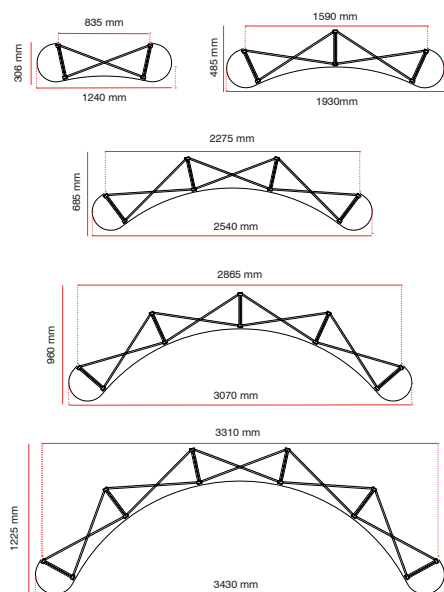
Les gabarits d'impression mis à disposition sont fournis à titre indicatif. Ils tiennent compte de procédés internes qui peuvent varier selon vos équipements, matières & finitions. En cas d'impression par vos soins, il vous appartient de tester au préalable la compatibilité de votre media avec le produit avant utilisation.



Informations structure Droit

Référence	Désignation	Dimensions structure assemblée (mm) h x l x p	Poids *	Dimensions colis (mm) h x l x p	Poids colis*
IMP-3X1S	Kit Quick Impact Droit recto 3x1	2225 x 1240 x 306 mm	4,6	180 x 820 x 180	5,8 kg
IMP-3X2S	Kit Quick Impact Droit recto 3x2	2225 x 1970 x 306 mm	6,3	180 x 820 x 220	8 kg
IMP-3X3S	Kit Quick Impact Droit recto 3x3	2225 x 2700 x 306 mm	8,1	180 x 820 x 260	10 kg
IMP-3X4S	Kit Quick Impact Droit recto 3x4	2225 x 3435 x 306 mm	9,9	180 x 820 x 300	12 kg
IMP-3X5S	Kit Quick Impact Droit recto 3x5	2225 x 4160 x 306 mm	11,7	180 x 820 x 340	14,1 kg

* Sans les visuels



Informations structure Courbe

Référence	Désignation	Dimensions structure assemblée (mm) h x l x p	Poids *	Dimensions colis (mm) h x l x p	Poids colis*
IMP-3X1C	Kit Quick Impact Courbe recto 3x2	2225 x 1240 x 306 mm	4,5	180 x 820 x 180	5,85 kg
IMP-3X2C	Kit Quick Impact Courbe recto 3x2	2225 x 1930 x 485 mm	6,3	180 x 820 x 220	8 kg
IMP-3X3C	Kit Quick Impact Courbe recto 3x3	2225 x 2540 x 685 mm	8,1	180 x 820 x 260	10 kg
IMP-3X4C	Kit Quick Impact Courbe recto 3x4	2225 x 3070 x 960 mm	9,9	180 x 820 x 300	11,9 kg
IMP-3X5C	Kit Quick Impact Courbe recto 3x5	2225 x 3430 x 1225 mm	11,7	180 x 820 x 340	14 kg

* Avec les barres magnétiques et sans le graphique

Informations lés Droit

Désignation	Nombre de lés avant 2225(h) x 733(l) mm	Nombre de lés arrière 2225(h) x 733(l) mm	Nombre de lés côté 2225(h) x 673(l) mm
Quick Impact Droit 3x1	1	1	2
Quick Impact Droit 3x2	2	2	2
Quick Impact Droit 3x3	3	3	2
Quick Impact Droit 3x4	4	4	2
Quick Impact Droit 3x5	5	5	2



Informations lés Courbe

Désignation	Nombre de lés avant 2225(h) x 673(l) mm	Nombre de lés arrière 2225(h) x 807(l) mm	Nombre de lés côté 2225(h) x 673(l) mm
Quick Impact Courbe 3x1	1	1	2
Quick Impact Courbe 3x2	2	2	2
Quick Impact Courbe 3x3	3	3	2
Quick Impact Courbe 3x4	4	4	2
Quick Impact Courbe 3x5	5	5	2

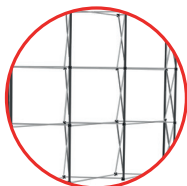


Que contient votre stand ?

Désignation	Barres magnétiques		Suspentes et plinthes		Suspentes retour
	recto	verso	recto	verso	
Quick Impact Droit et Courbe 3x1	12	12	1	2	2
Quick Impact Droit et Courbe 3x2	15	18	2	4	2
Quick Impact Droit et Courbe 3x3	18	24	3	6	2
Quick Impact Droit et Courbe 3x4	21	30	4	8	2
Quick Impact Droit et Courbe 3x5	24	36	5	10	2
Références Quick Impact Droit	IMP-MB	IMP-MB	IMPFK-S	IMPFK-S	IMP-FCH
Références Quick Impact Courbe	IMP-MB	IMP-MB	IMPFK-C	IMPRK-C	IMP-FCH

Points de comparaison Quick Impact vs Quick +

Quick Impact



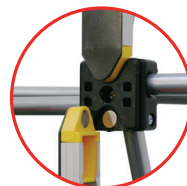
Structure aluminium
STANDARD



Connecteurs
magnétiques
jaunes



Fixation de la
suspenste par
crochet



Barres
magnétiques
embout triangle

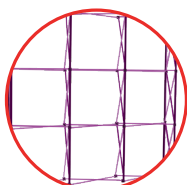


Sac de transport
en nylon



Kit de fixation des
spots en option

Quick +



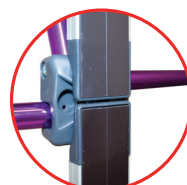
Structure
aluminium violet
SUR-MESURE



Connecteurs
magnétiques
violet



Fixation de la
suspenste par
crochet et aimant



Barres magnétiques
carrées : grande
surface aimantée



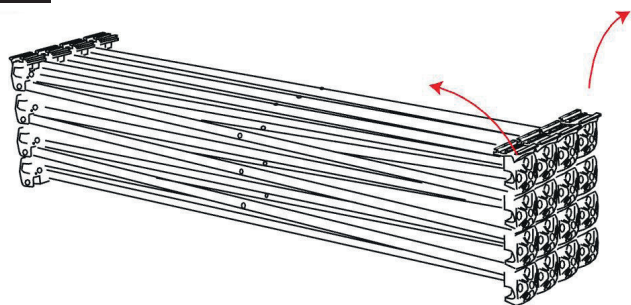
Sac de transport
matelassé avec
poches



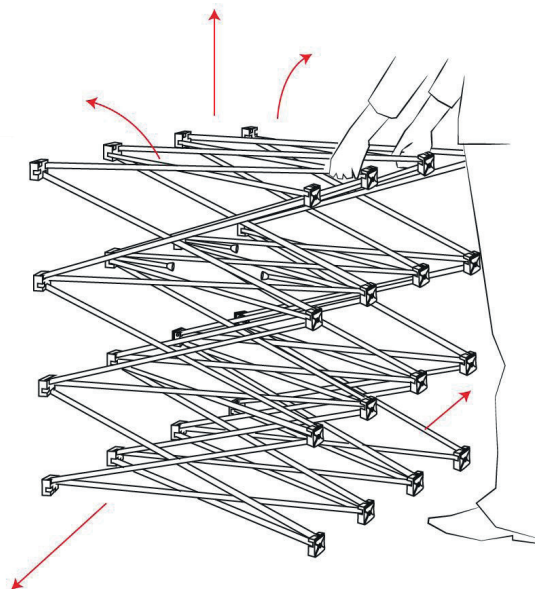
Fixation des spots
directement sur
structure

Notice de montage

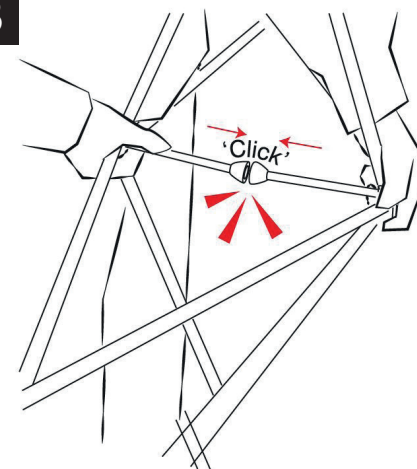
1



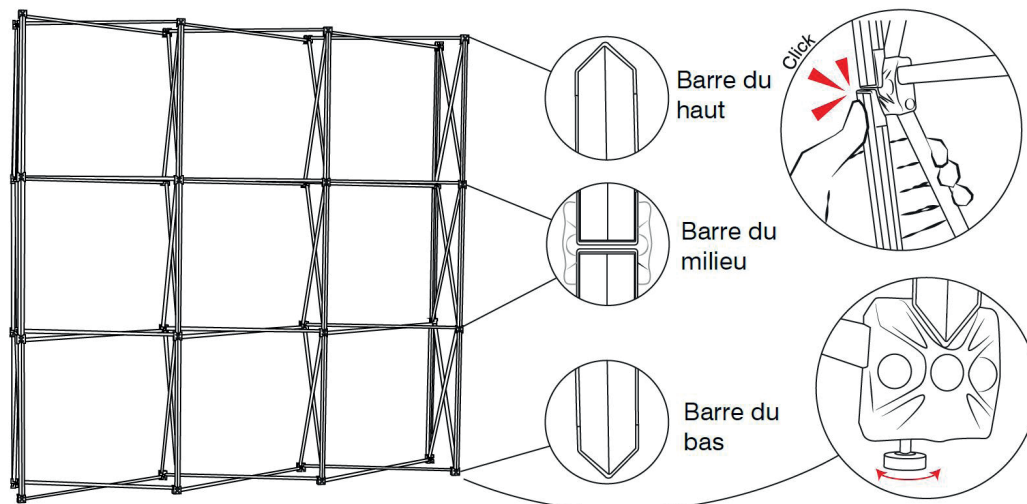
2



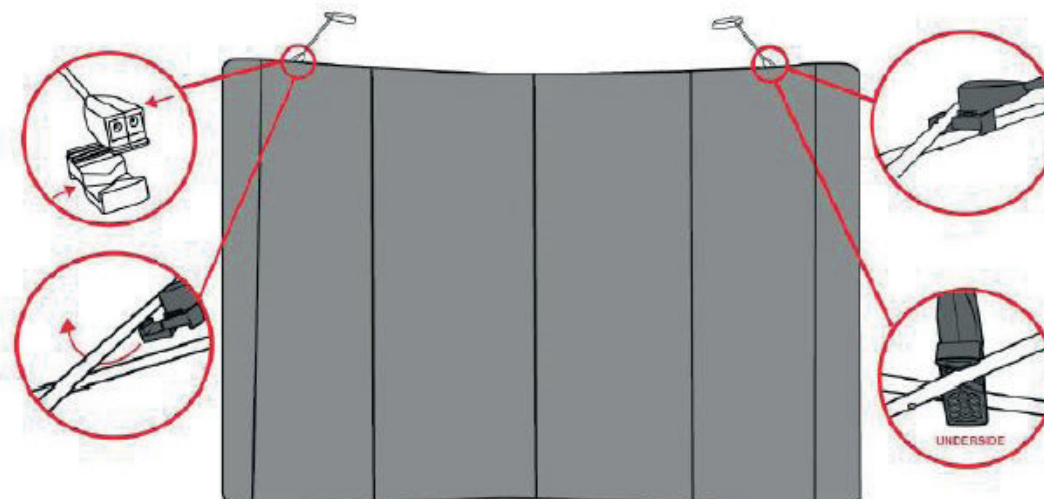
3



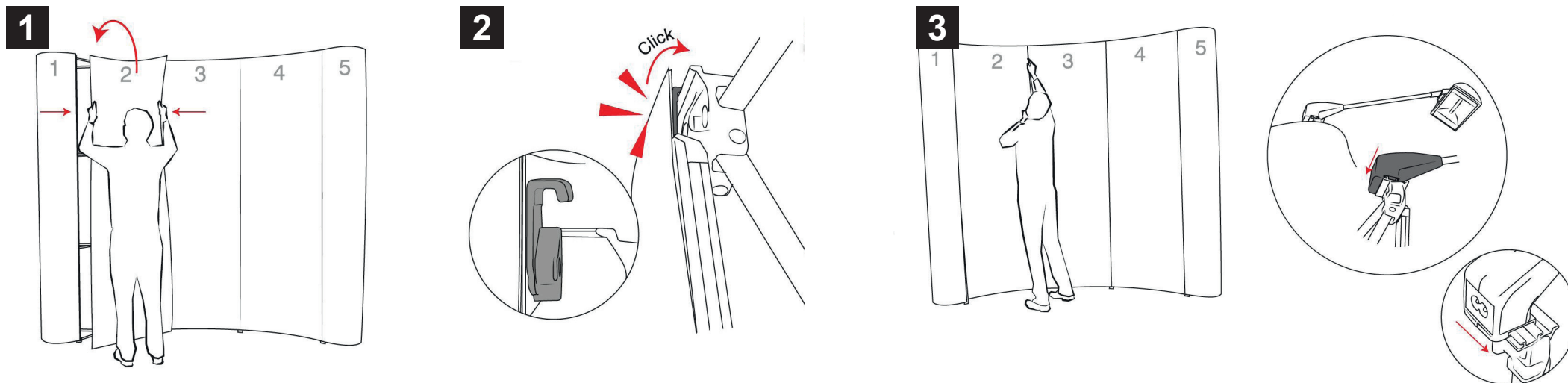
4



Accessoires en option



Positionnez le visuel



Démontez

