



Totem lumineux compact et économique. Une solution Plug & Play rapide et simple à monter, facilement transportable avec sa boîte.

Caractéristiques

- Cadre autoportant en aluminium blanc double-face, épaisseur 100 mm
- Pieds pivotants déjà fixés sur le cadre
- Tube de renfort interne
- 1 format standard : 2X1M
- Rétro-éclairage inclus et pré-assemblé
- Câble d'alimentation situé sous le cadre
- Fixation du visuel : par jonc PVC 3 mm
- Incluse : boîte de transport avec poignée et compartiments

Recommandé avec :



Sac de transport Illumigo 2x1
ILLGO-BAG

Les + produits

- Facilité et rapidité de montage :
 - Repérage des sections par numérotation
 - Bouton poussoir
 - Les 2 bandeaux LED sont déjà pré-assemblés sur le cadre
- Communication recto-verso possible
- Boîte de transport légère

Média recommandé

- Textile diffusant confectionné avec jonc 3 x 12 mm
- Pour un rendu imprimé recto-verso, prévoir 2 visuels backlite
- Pour un rendu imprimé recto uniquement, prévoir 1 visuel Backlite et 1 occultant
- Dimensions visibles : 2000 (h) x 1000 (l) mm

Les gabarits d'impression mis à disposition sont fournis à titre indicatif. Ils tiennent compte de procédés internes qui peuvent varier selon vos équipements, matières & finitions. En cas d'impression par vos soins, il vous appartient de tester au préalable la compatibilité de votre media avec le produit avant utilisation.



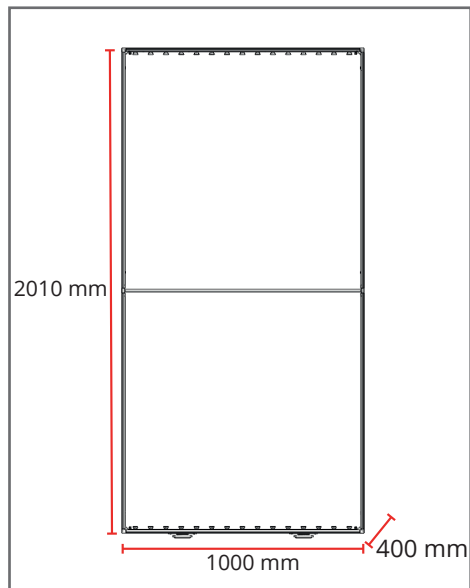
Système de repérage simple



Cablage discret



Pieds inclus déjà assemblés



Infos éclairage :

2 bandeaux LED de 960 mm / 25W (unité)
 15 ampoules LED par bandeau
 2535 Lumens - 6358 Kelvins

Input : AC 100/240V
 Output : DC 24V
 Longueur du câble : 4m

Sac de transport Illumigo 2X1
 (en option) :



Dimensions externes : 1160 x 460 x 190 mm

Poids : 3,8kg

2 roulettes

Poignée sur le dessus et sur le côté

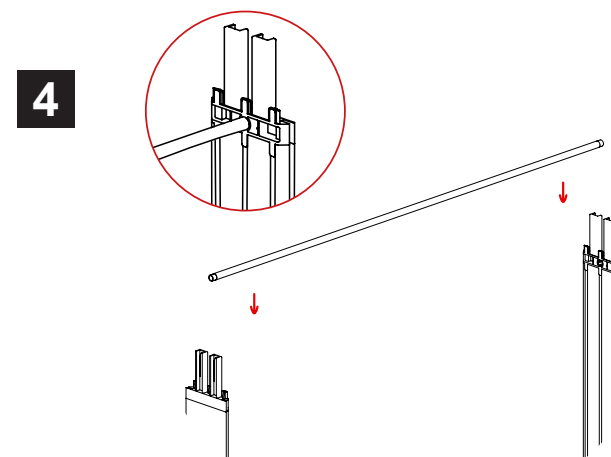
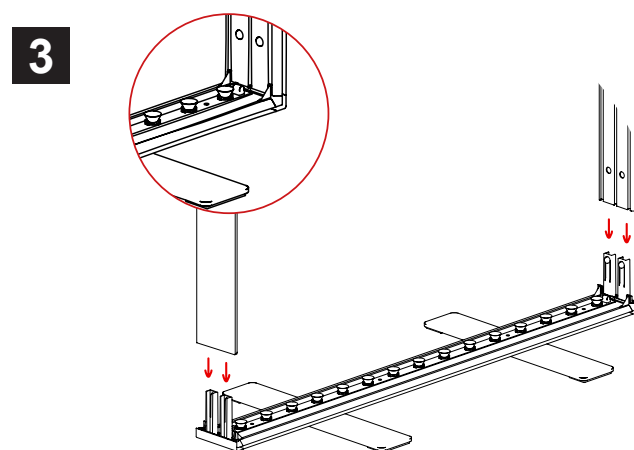
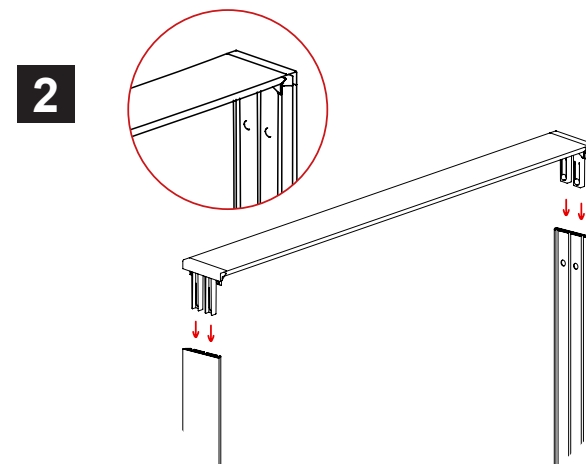
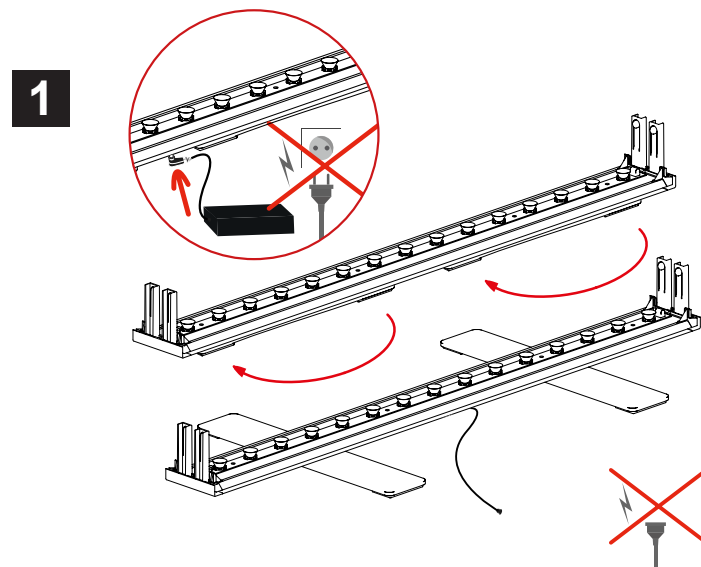
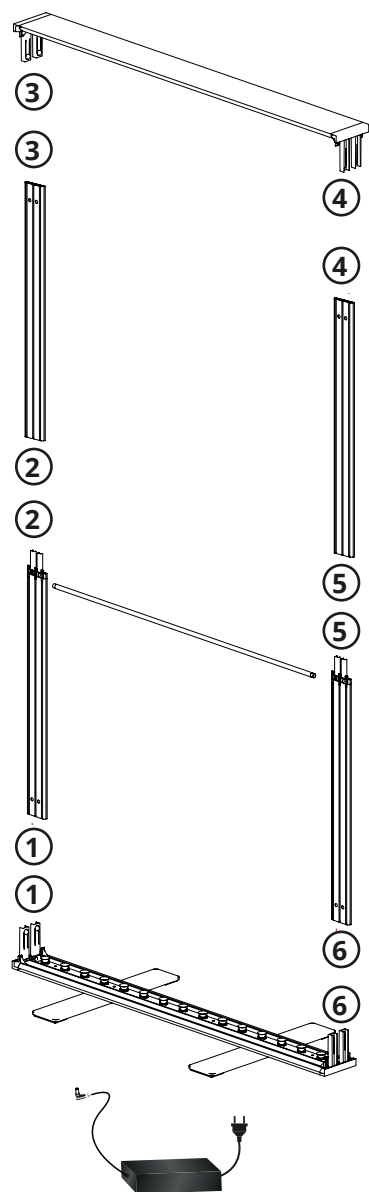
Compartiment pour le stockage du visuel

Mousse compartimentée non incluse : transférer celle qui est dans la boîte de transport d'origine

Informations structure

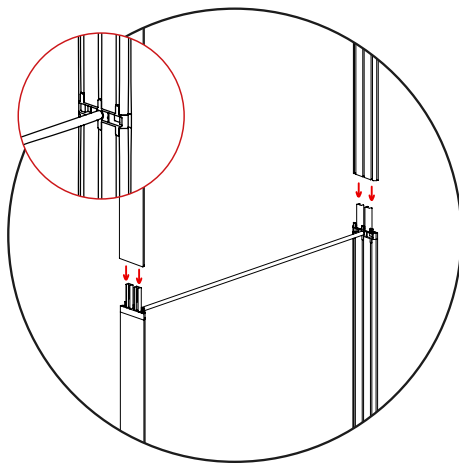
Référence	Désignation	Dimensions structure assemblée avec pieds (mm) h x l x p	Poids structure assemblée	Poids de la structure avec la boîte de transport	Dimensions colis (mm) h x l x p	Poids colis
ILLGO-2X1	Illumigo™	2010 x 1000 x 400	8,4 kg	11,6 kg	185 x 1160 x 450	12,6 kg

Montage de la structure

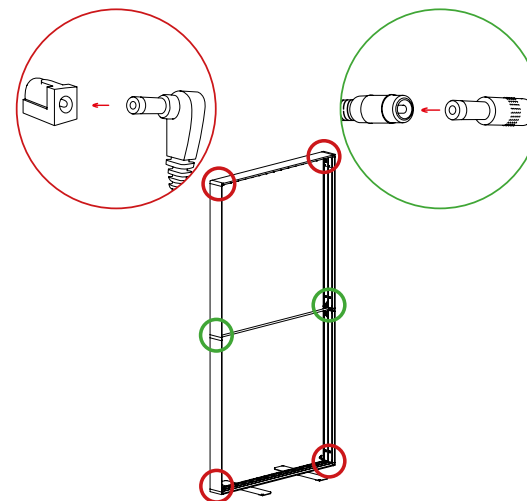


Montage de la structure

5

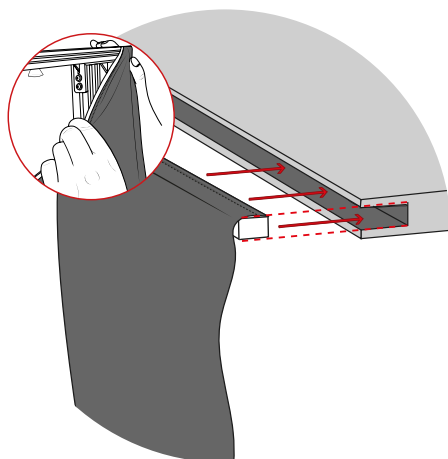


6



Attention, bien débrancher les câbles avant de démonter la structure

7



8

