



Le cadre mural Trappa dispose d'un système clippant permettant de renouveler facilement vos messages. Il suffit d'ouvrir les bords du cadre pour changer votre visuel.



Caractéristiques

- Cadre mural en aluminium anodisé de 25 mm
- Fixation murale en format portrait ou paysage
- Vis pour fixations murales non fournies

Les + produits

- Changement de visuel simple et rapide (cadre clippant)
- Visuel protégé par une feuille PVC transparente
- 3 formats disponibles : A4, A3 et A1

Média recommandé

- Convient pour des supports jusqu'à 0,5 mm d'épaisseur.



Système clippant



Dos du cadre

Les gabarits d'impression mis à disposition sont fournis à titre indicatif. Ils tiennent compte de procédés internes qui peuvent varier selon vos équipements, matières & finitions. En cas d'impression par vos soins, il vous appartient de tester au préalable la compatibilité de votre media avec le produit avant utilisation.



Dimensions visibles du visuel

Référence	Dimensions visibles du visuel
A4	280 (h) x 193 (l) mm
A3	403 (h) x 280 (l) mm
A1	824 (h) x 577 (l) mm

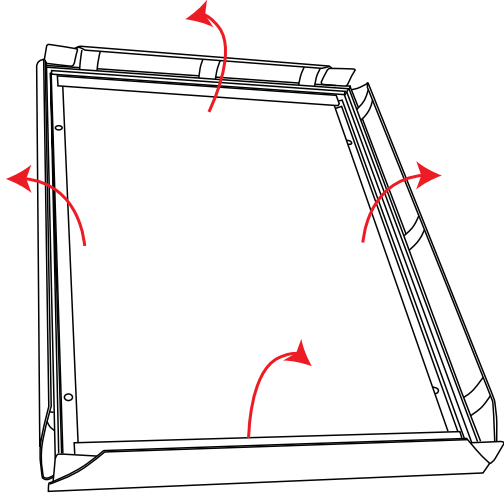
Ajouter 17mm au format visible du visuel pour avoir le format total du visuel

Informations structure

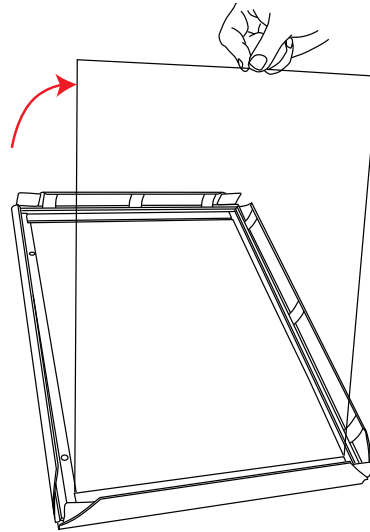
Référence	Désignation	Dimensions structure assemblée (mm) h x l x p	Poids structure	Dimensions colis (mm) h x l x p	Poids colis
AT401-C	Cadre Trappa A4	328 x 241 x 13	0,4 kg	20 x 330 x 245	0,5 kg
AT402-C	Cadre Trappa A3	451 x 328 x 13	0,6 kg	20 x 455 x 330	0,7 kg
AT404-C	Cadre Trappa A1	872 x 625 x 13	2 kg	20 x 875 x 635	2,2 kg

Assemblage

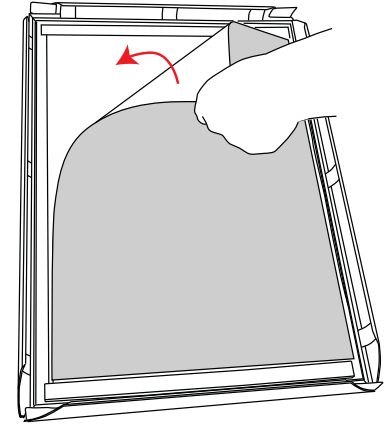
1



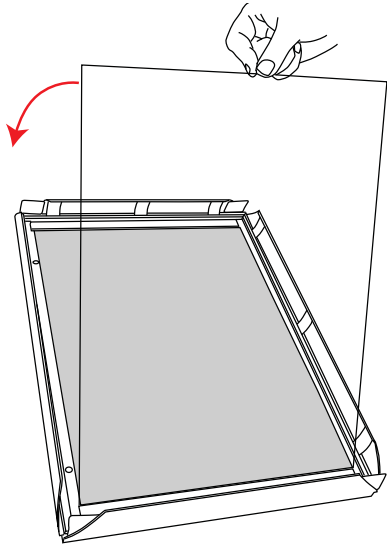
2



3



4



5

