

1



Valorisez vos communications en accessoirisant vos enrouleurs à l'aide d'un spot fixé facilement au mât

Caractéristiques

- Spot LED argenté 5W (équivalence 50W halogène)
- Bras et tête en métal plaqué nickel, rendu satiné
- Fixation par pince uniquement pour mât d'enrouleur (Ø 16mm)
- 520 lm - Kelvin : 5000k - Ampoule LED GU10
- Longueur du câble : 3 m
- Prise UK à convertir en prise EU

Les + produits

- Bras courbe avec tête orientable à 180°
- Technologie LED : une puissance d'éclairage accrue pour une faible consommation

Application recommandée

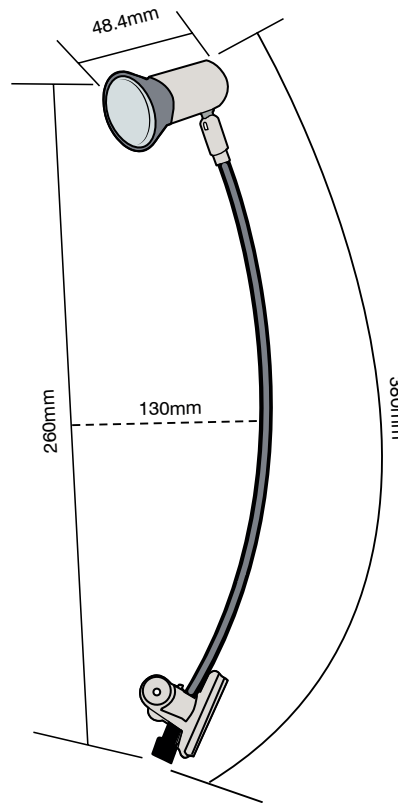
- Enrouleurs



Ampoule LED GU10



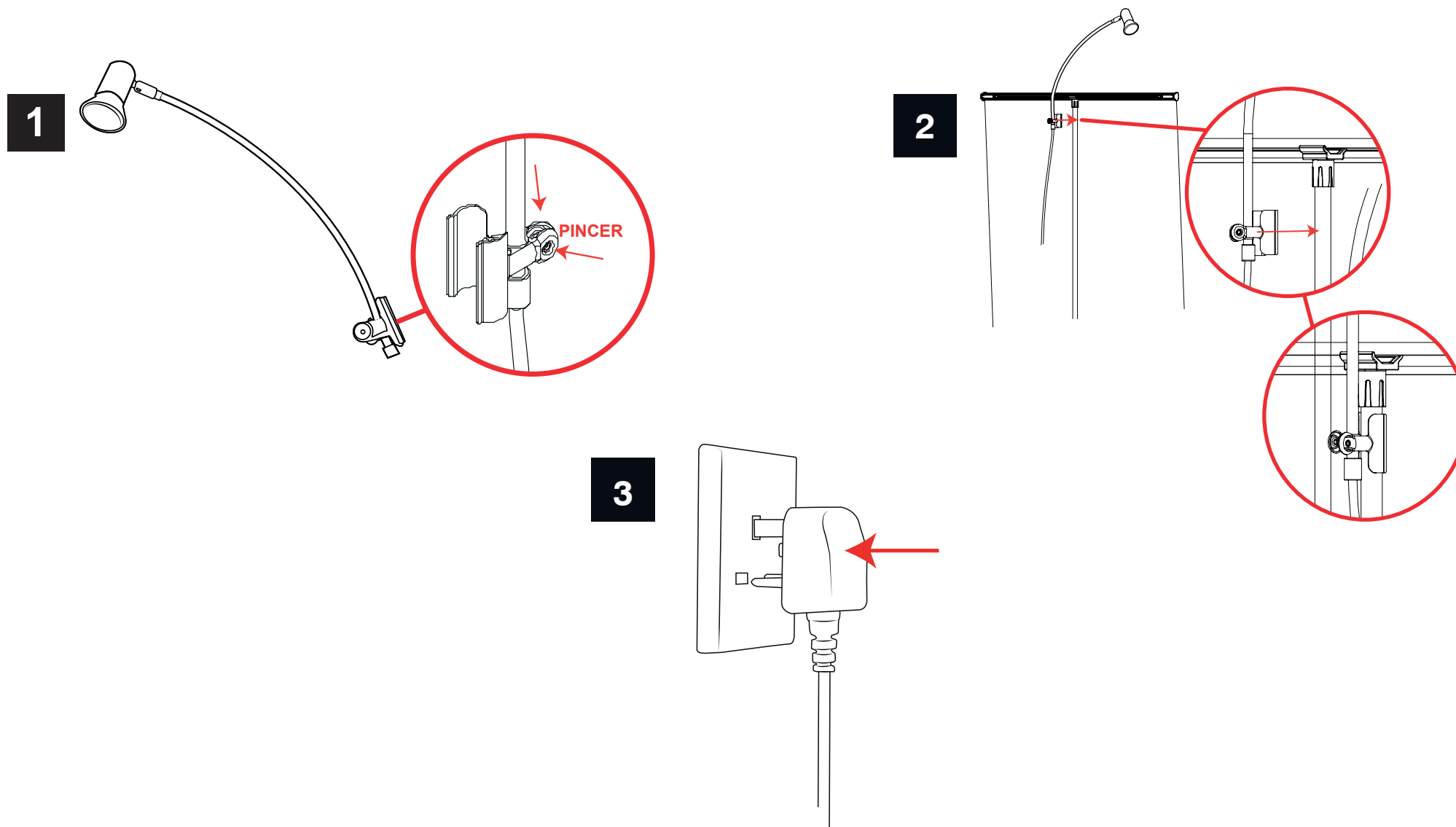
Pince en plastique moulé



Informations structure

Référence	Désignation	Dimensions structure assemblée (mm)	Poids structure assemblée avec ampoule	Dimensions colis (mm) h x l x p	Poids colis
PS800-LED	Powerspot 800 LED	380 x 260 x 48.4	0.37 kg	62 x 433 x 137	0.47 kg

Assemblage de la lampe



Enlever l'adaptateur UK

