



Les enseignes de la gamme Formulate sont idéales pour être vu de loin. Cette solution légère, rapide à installer, vous procure un moyen de communication original et optimal.

Caractéristiques

- Structure tubulaire manchonnable en aluminium anodisé (Ø 30 mm)
- Système d'élingage inclus (câblage, pitons et mousquetons)
- 2 sacs de transport inclus
- Production à la commande

Les + produit

- Facilité de montage (repérage des sections par numérotation)
- Rapidité d'assemblage avec le bouton poussoir
- Communication recto-verso
- Toolkit inclus (paire de gants et clés allen)
- Disponible en format sur-mesure
- Fabrication Française

Média recommandé

- Textile légèrement extensible
- Nous recommandons une finition housse avec fermeture Éclair
- Dimensions visibles : FMH-PIN-M100 : 1000 (h) x Ø2500 mm
FMH-PIN-L100 : 1000 (h) x Ø3500 mm

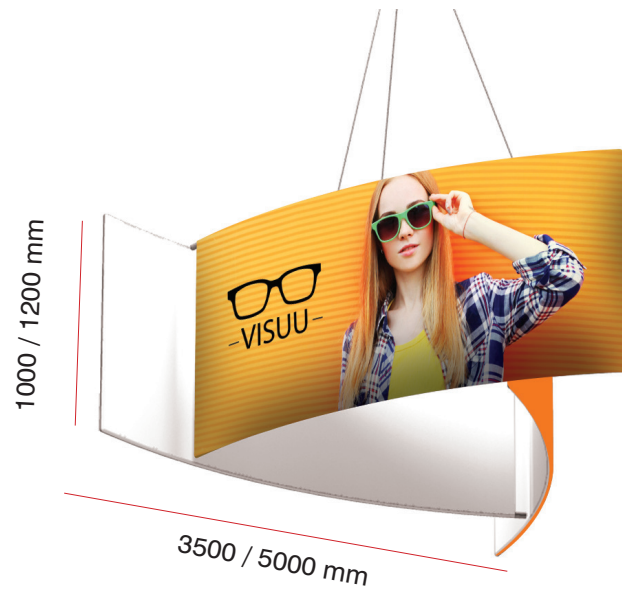


Points d'accroche en métal

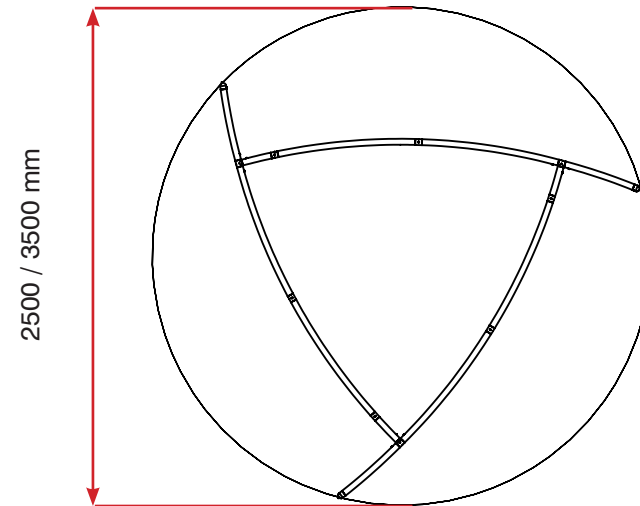


Bouton poussoir

Les gabarits d'impression mis à disposition sont fournis à titre indicatif. Ils tiennent compte de procédés internes qui peuvent varier selon vos équipements, matières & finitions. En cas d'impression par vos soins, il vous appartient de tester au préalable la compatibilité de votre media avec le produit avant utilisation.



VUE DE DESSUS



Sac de transport matelassé inclus :

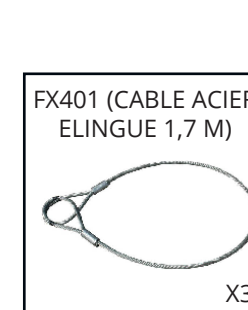
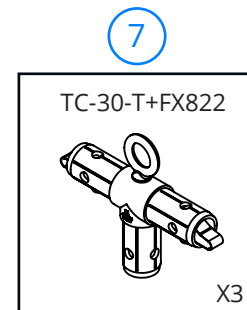
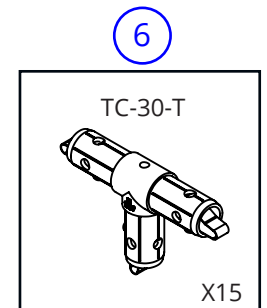
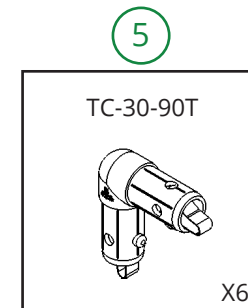
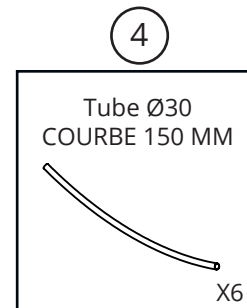
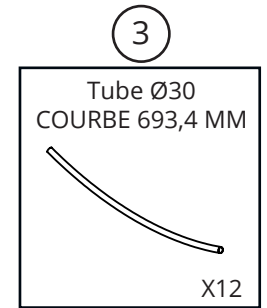
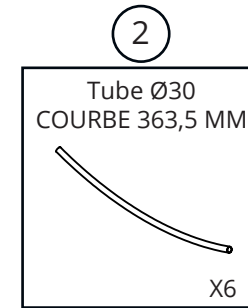
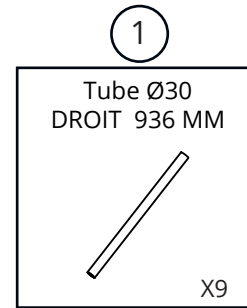
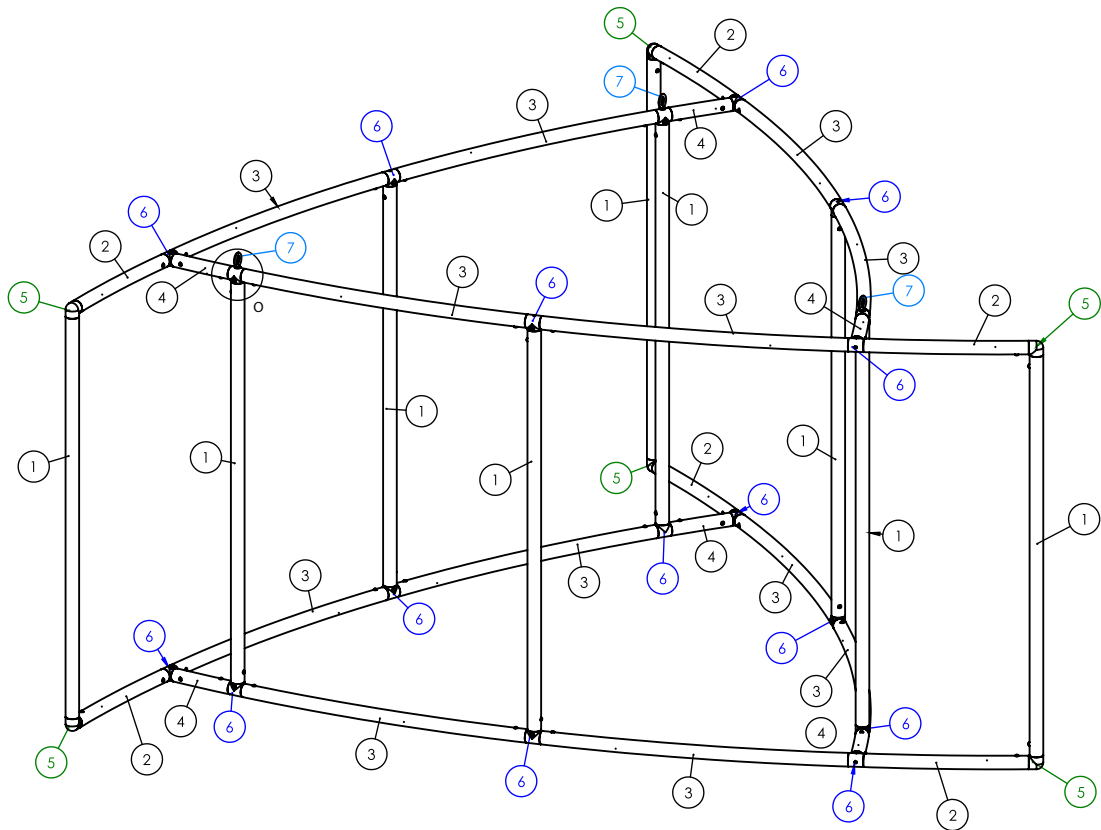


Référence structure	Référence sac	Nombre de sac par format	Dimensions d'un sac (mm) h x l x p
FMH-PIN-M100	ABVSS-03	1	50 x 1250 x 260
	ABVSS-04	1	50 x 1560 x 260
FMH-PIN-L100	ABVSS-03	1	50 x 1250 x 260
	ABVSS-04	1	50 x 1560 x 260

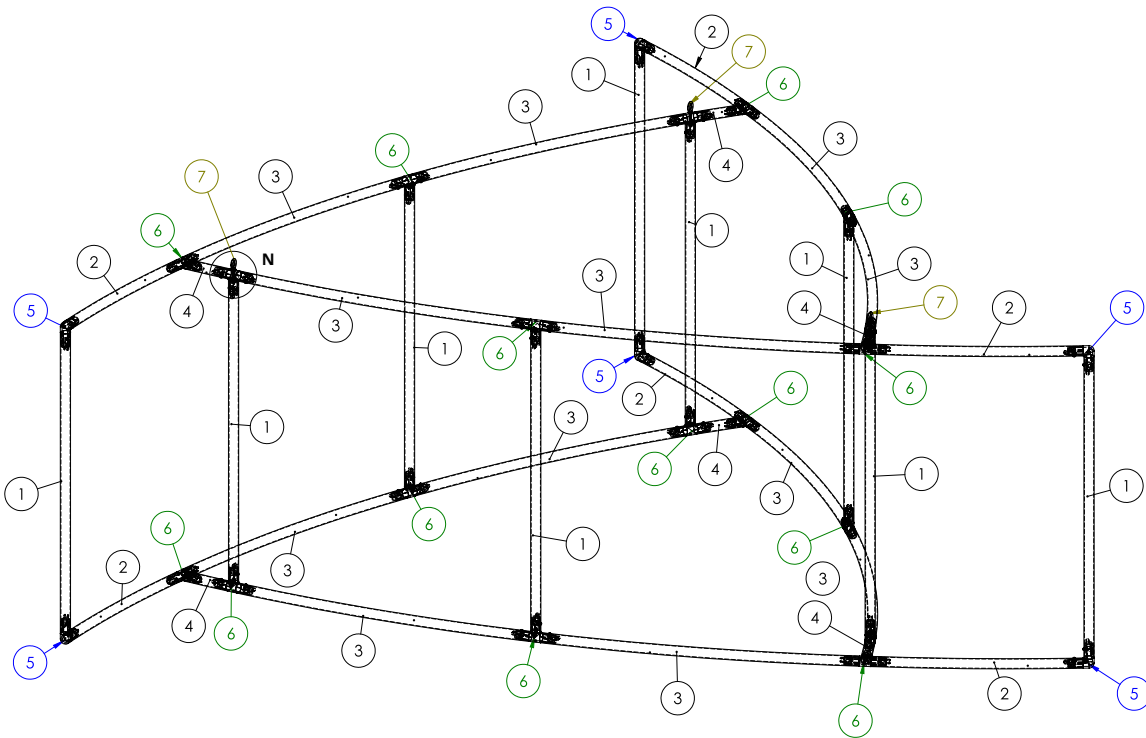
Informations structure

Référence	Désignation	Dimensions structure assemblée (mm) h x Ø	Poids structure assemblée	Dimensions colis (mm) h x l x p	Poids colis
FMH-PIN-M100	MS Pinwheel 2500	1000 x 2500	9 kg	100 x 1550 x 300 100 x 1860 x 300	10 kg
FMH-PIN-L100	MS Pinwheel 3500	1000 x 3500	10 kg	100 x 1550 x 300 100 x 1860 x 300	11 kg

Composition de la structure et plan de montage FMH-PIN-M100

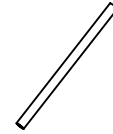


Composition de la structure et plan de montage FMH-PIN-L100



1

Tube Ø30
DROIT 936 MM



X9

2

Tube Ø30
COURBE 622,6 MM



X6

3

Tube Ø30
COURBE 956,2 MM



X12

4

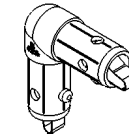
Tube Ø30
COURBE 150 MM



X6

5

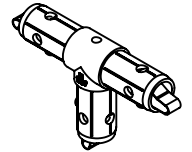
TC-30-90T



X6

6

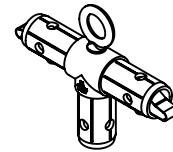
TC-30-T



X15

7

TC-30-T+FX822



X3

FX401 (CABLE ACIER
ELINGUE 1,7 M)



X3

FX402
(MOUSQUETONS)



X6

TOOLKIT-01



X1

ABVSS-03



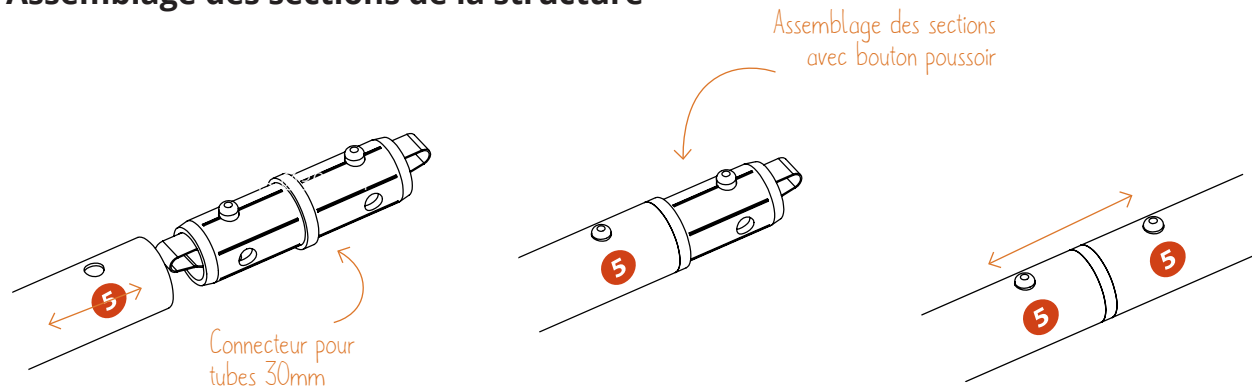
X1

ABVSS-04

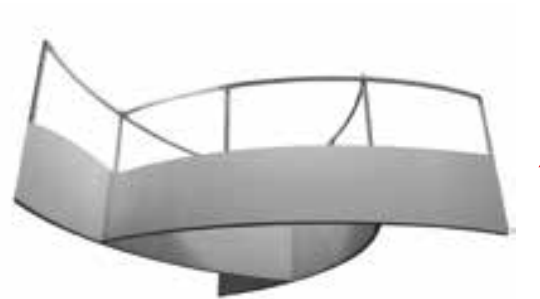


X1

Assemblage des sections de la structure



Assemblage du textile



Le visuel est à enfiler par le bas.