



Les enseignes suspendues Formulate ont été spécialement conçues pour permettre une installation simple en toute sécurité. Ce moyen de communication à forme ronde est idéal pour être vu de loin.

## Caractéristiques

- Structure tubulaire manchonnable en aluminium anodisé (Ø 30 mm)
- Pitons inclus
- Elingues non incluses
- Paire de gants incluse
- Sac de transport matelassé inclus

Recommandé avec :



**Elingue fixation par piton**  
H-CABLE-01-SE  
+ FX402



## Les + produit

- Facilité de montage
- Rapidité d'assemblage avec le bouton poussoir
- Communication recto-verso
- 3 formats disponibles

## Média recommandé

- Textile légèrement extensible
- Nous recommandons une finition housse avec fermeture Éclair
- Dimensions visibles : FORM-RNG-80 : 800 (h) x Ø1500 mm  
FORM-RNG-100 : 1000 (h) x Ø3000 mm  
FORM-RNG-150 : 1500 (h) x Ø4500 mm

Les gabarits d'impression mis à disposition sont fournis à titre indicatif. Ils tiennent compte de procédés internes qui peuvent varier selon vos équipements, matières & finitions. En cas d'impression par vos soins, il vous appartient de tester au préalable la compatibilité de votre media avec le produit avant utilisation.



### Sac de transport matelassé inclus :

- FORM-RNG-80 = 1150 (l) x 350 (p)
- FORM-RNG-100 = 1480 (l) x 400 (p)
- FORM-RNG-150 = 1480 (l) x 400 (p)

### Pitons inclus :

- FORM-RNG-80 = 4 pitons
- FORM-RNG-100 = 3 pitons
- FORM-RNG-150 = 5 pitons

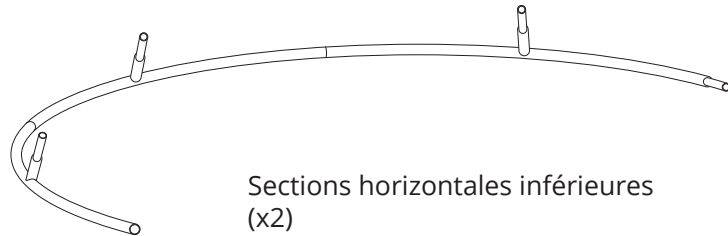
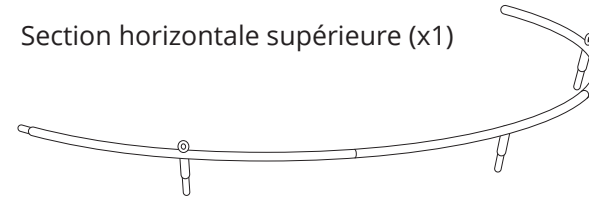
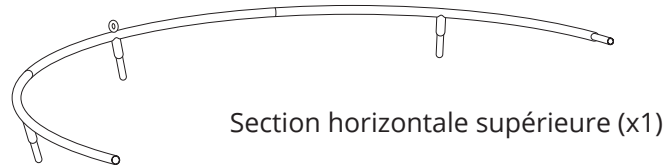
### Informations structure

Référence	Désignation	Dimensions structure assemblée (mm) h x Ø	Poids structure	Dimensions colis (mm) h x l x p	Poids colis
FORM-RNG-80	Enseigne circulaire Formulate Ø1500mm	800 x 1500	4,5 kg	180 x 1110 x 360	6,38 kg
FORM-RNG-100	Enseigne circulaire Formulate Ø3000mm	1000 x 3000	9,3 kg	170 x 1530 x 350	10,8 kg
FORM-RNG-150	Enseigne circulaire Formulate Ø4500mm	1500 x 4500	13 kg	170 x 1530 x 350	14,5 kg

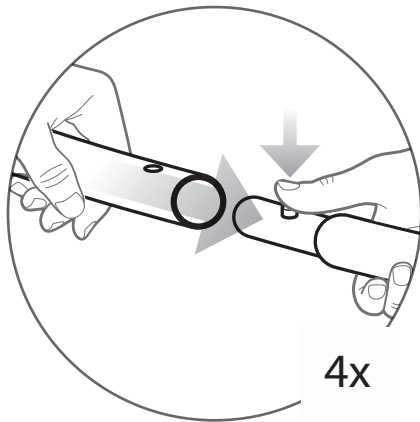
## Assemblage de la structure et du visuel

Ces instructions de montage s'appliquent au format 1000. Les autres configurations de tailles seront sensiblement différentes mais seront assemblées de la même manière.

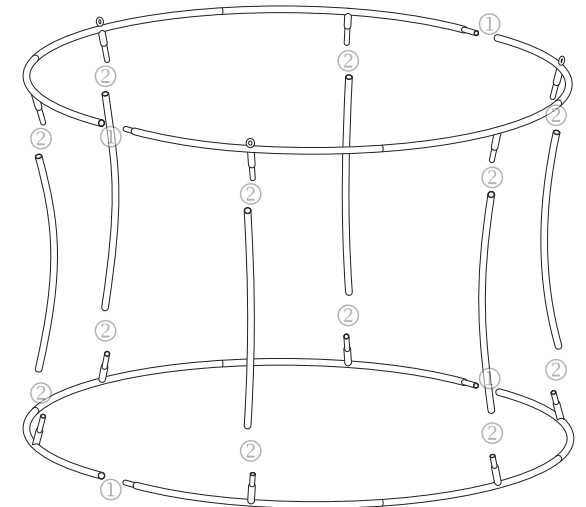
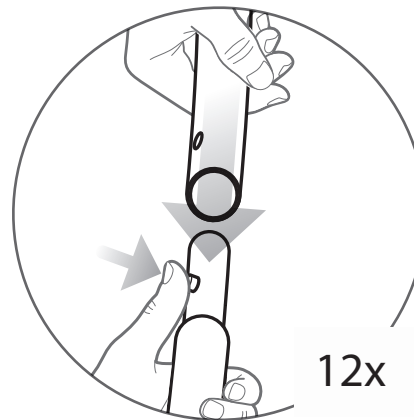
Contenu :



**1** Appuyer sur le bouton poussoir pour connecter les sections horizontales

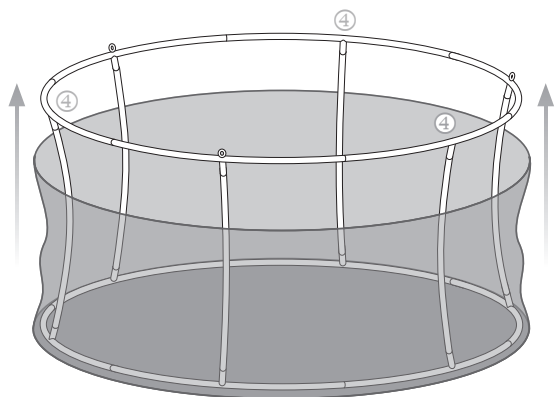


**2** Connecter les sections verticales avec les sections horizontales (les 2 cercles)



## Assemblage de la structure et du visuel

**3** Enfiler le visuel par le bas de la structure en s'assurant que les pitons sont situés sur le dessus



**4** Fermer le visuel à l'aide de la fermeture Éclair

