



La combinaison idéale de la praticité du stand parapluie et de la tension parfaite d'un cadre tissu.

Caractéristiques

- Stand parapluie textile à verrouillage par clips et encadrement aluminium
- Fixation du visuel par jonc PVC 3mm
- Existe uniquement en forme droite
- Sac de transport fourni avec la structure 3x1, et sac à compartiments sur roulettes pour les structures 3x2, 3x3 et 3x4
- Recto-verso possible avec l'ajout de barres en option (EM-CB)
- Pieds stabilisateurs inclus
- Adaptateur pour spots inclus (1 pour le 3x1, 2 pour le 3x2 et 3x3, 3 pour le 3x4)

Média recommandé

- Textile légèrement extensible 260 gr. Ajout occultant en option

Les gabarits d'impression mis à disposition sont fournis à titre indicatif. Ils tiennent compte de procédés internes qui peuvent varier selon vos équipements, matières & finitions. En cas d'impression par vos soins, il vous appartient de tester au préalable la compatibilité de votre média avec le produit avant utilisation.

Recommandé
avec :



Spot LED Flood
LED-FLOOD-ARM-B



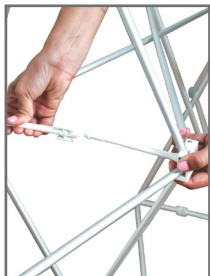
Spot LED Strip
LED-STRIP-ARM-B



EMB-CB-1/2/3/4



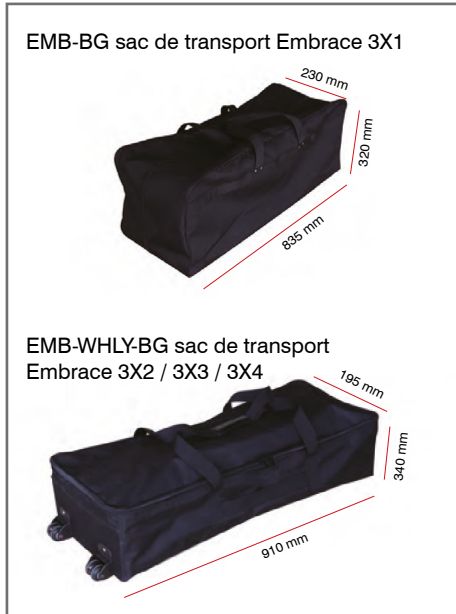
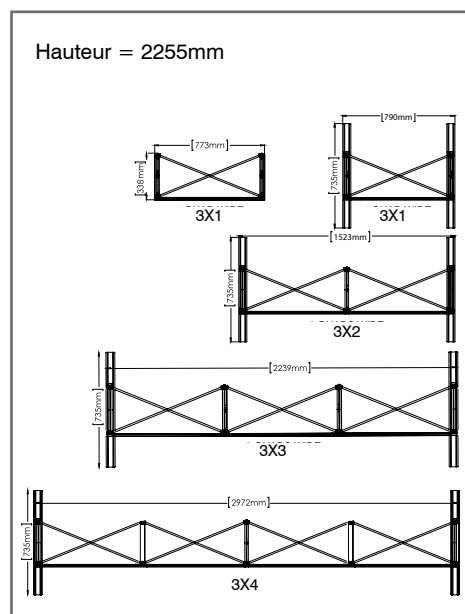
Embrace 3x1



Verrouillage par clips



Fixation du visuel par
jonc PVC 3 mm



Astuce : les valises Atlas et Zeus peuvent contenir la tablette bois et un embrace jusqu'au format 3x4

Articles disponibles en option ou séparément de la structure.

Informations structure

Référence	Désignation	Dimensions produit (mm) h x l x p	Poids	Dimensions colis (mm) h x l x p	Poids colis (kg)
EMB-1x3-S	EMBRACE 3x1	2255 x 790 x 338 mm	8,3 kg	900 x 380 x 230 mm	9,3 kg
EMB-2x3-S	EMBRACE 3x2	2255 x 1523 x 338 mm	10,8 kg	965 x 380 x 230 mm	11,8 kg
EMB-3x3-S	EMBRACE 3x3	2255 x 2239 x 338 mm	12,6 kg	965 x 380 x 230 mm	13,6 kg
EMB-4x3-S	EMBRACE 3x4	2255 x 2972 x 338 mm	14,4 kg	965 x 380 x 230 mm	15,3 kg
EMB-CB-1*	Barre pour utilisation Verso EMBRACE 3x1	NC	NC	NC	NC
EMB-CB-2*	Barre pour utilisation Verso EMBRACE 3x2	NC	NC	NC	NC
EMB-CB-3*	Barre pour utilisation Verso EMBRACE 3x3	NC	NC	NC	NC
EMB-CB-4*	Barre pour utilisation Verso EMBRACE 3x4	NC	NC	NC	NC

*Pour équiper un verso, il faut commander 2 x EMB-CB

Ex : pour un embrace 3x3 = 2 x EMB-CB-3

Informations visuels **sans retour** - Maille UXTENSE

Référence	Désignation	Dimensions visibles (h/l)	Poids
G-EMB-NE-1X3-PS	Visuel UXTENSE 1x3 sans retour	NC	NC
G-EMB-NE-2X3-PS	Visuel UXTENSE 2x3 sans retour	NC	NC
G-EMB-NE-3X3-PS	Visuel UXTENSE 3x3 sans retour	NC	NC
G-EMB-NE-4X3-PS	Visuel UXTENSE 4x3 sans retour	NC	NC

Informations visuels **avec retours** - Maille UXTENSE

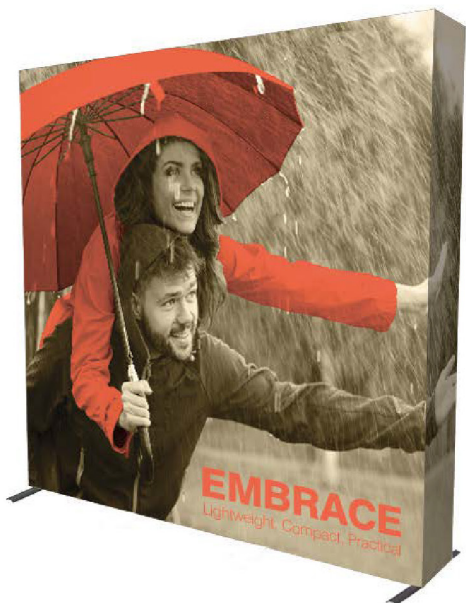
Référence	Désignation	Dimensions visibles (h/l)	Poids
G-EMB-1X3-PS	Visuel UXTENSE 1x3 avec retours	NC	NC
G-EMB-2X3-PS	Visuel UXTENSE 2x3 avec retours	NC	NC
G-EMB-3X3-PS	Visuel UXTENSE 3x3 avec retours	NC	NC
G-EMB-4X3-PS	Visuel UXTENSE 4x3 avec retours	NC	NC

Informations visuels **sans retour** - Maille UBLOCK

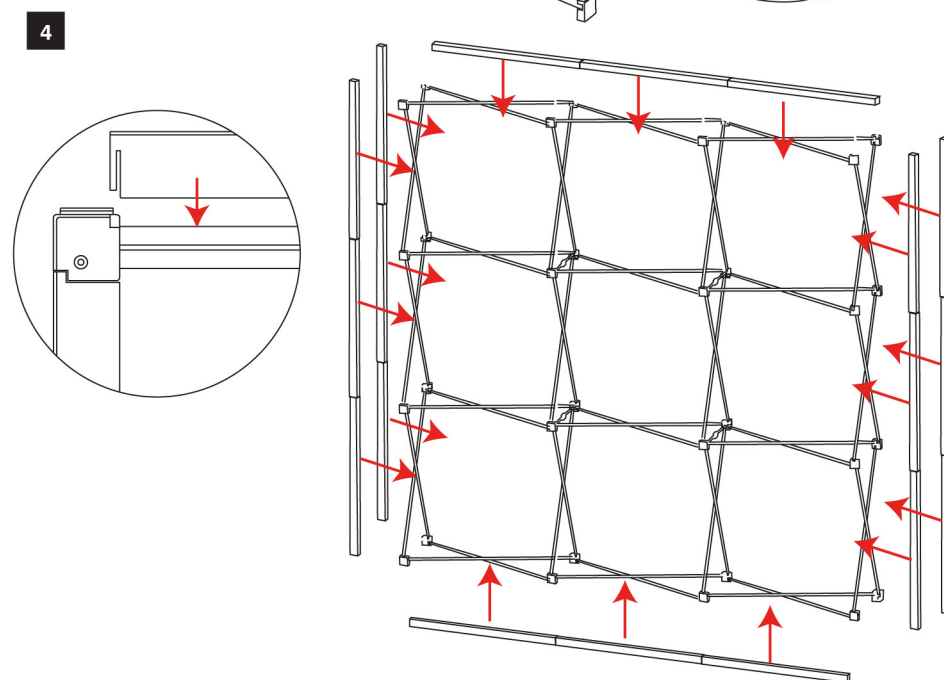
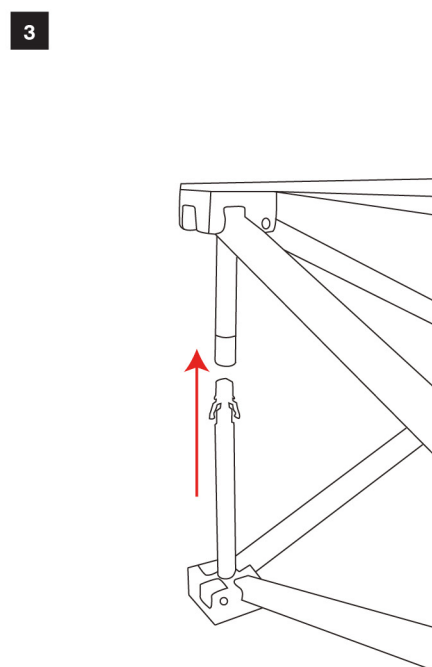
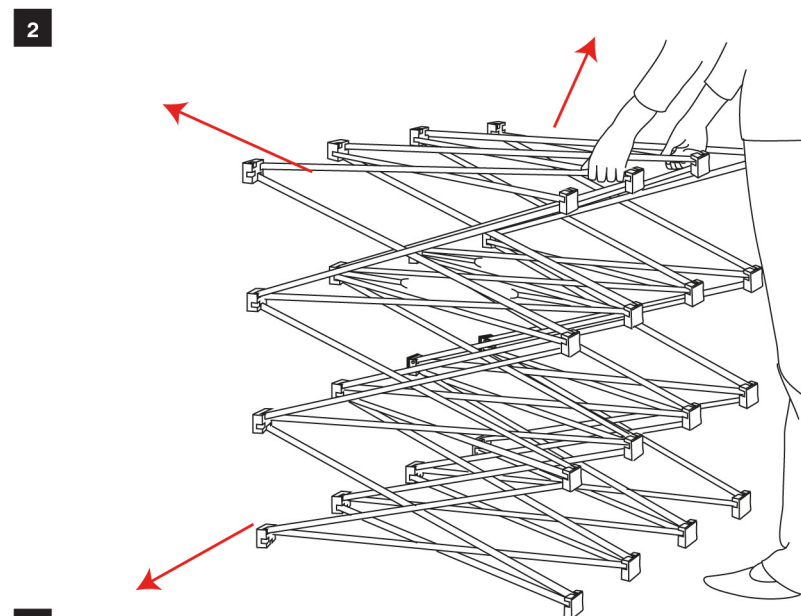
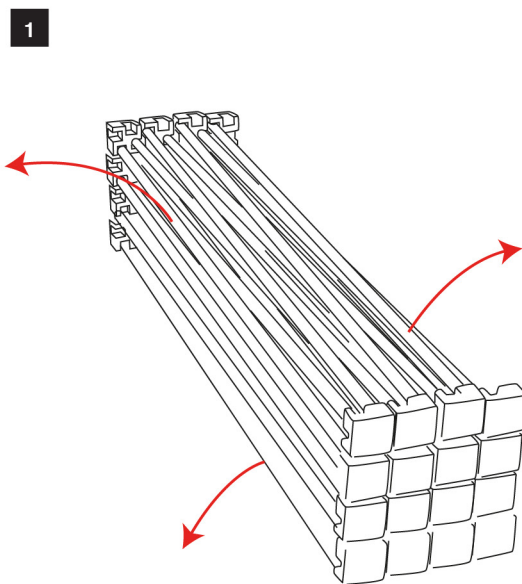
Référence	Désignation	Dimensions visibles (h/l)	Poids
G-EMB-NE-1X3-BB	Visuel UBLOCK 1x3 sans retour	NC	NC
G-EMB-NE-2X3-BB	Visuel UBLOCK 2x3 sans retour	NC	NC
G-EMB-NE-3X3-BB	Visuel UBLOCK 3x3 sans retour	NC	NC
G-EMB-NE-4X3-BB	Visuel UBLOCK 4x3 sans retour	NC	NC

Informations visuels **avec retours** - Maille UBLOCK

Référence	Désignation	Dimensions visibles (h/l)	Poids
G-EMB-1X3-BB	Visuel UBLOCK 1x3 avec retours	NC	NC
G-EMB-2X3-BB	Visuel UBLOCK 2x3 avec retours	NC	NC
G-EMB-3X3-BB	Visuel UBLOCK 3x3 avec retours	NC	NC
G-EMB-4X3-BB	Visuel UBLOCK 4x3 avec retours	NC	NC



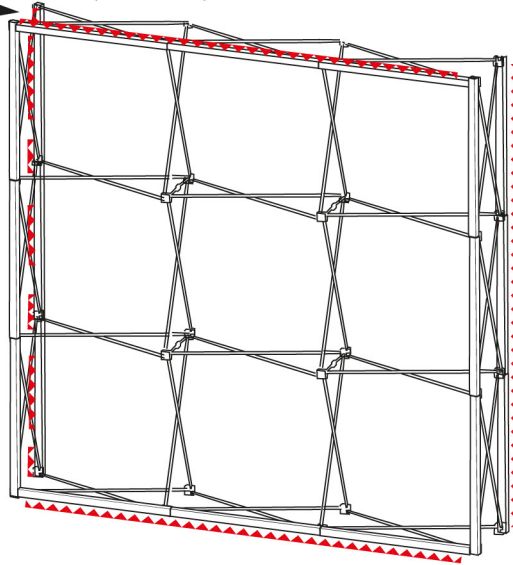
A noter : Ces instructions de montage s'appliquent à un format 3x3. Les configurations de tailles différentes seront sensiblement différentes mais seront assemblées de la même manière..



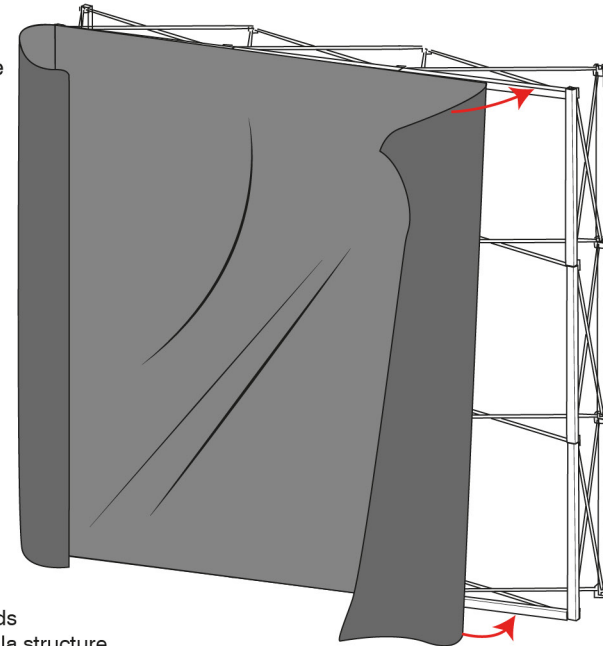
Positionner le visuel

- 1** Monter le cadre sur la structure, à plat sur le sol. Localiser la gorge qui devra être positionnée sur le pourtour externe de la structure. A noter : il n'y a pas de barres à positionner sur la largeur du retour (haut et bas)

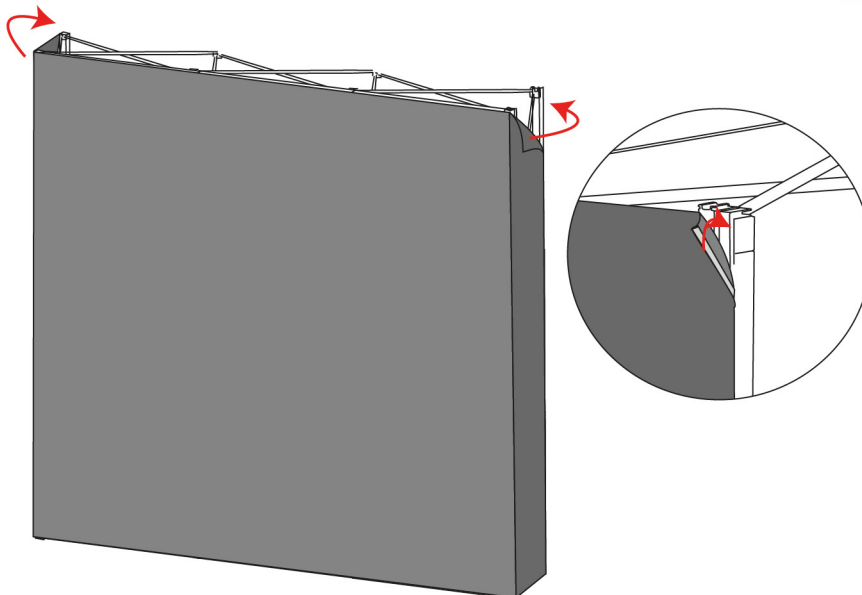
Système de gorge pour jonc



- 2** Insérer le visuel tissu avec jonc dans les gorges situées sur le cadre



3



- 4** Positionner les pieds stabilisateurs sous la structure

