



Enrouleur recto/verso en aluminium.
Disponible en largeur 850 et 1000 mm.

Caractéristiques

- Enrouleur recto/verso
- Rail clippant avec embouts
- Mât à élastique en 3 parties
- Amorce adhésive
- Extrémités de carter chromées
- Sac en nylon matelassé

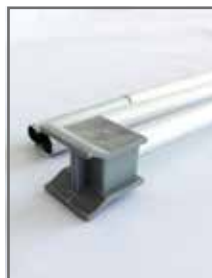
Détails du produit



Carter



Recto/verso

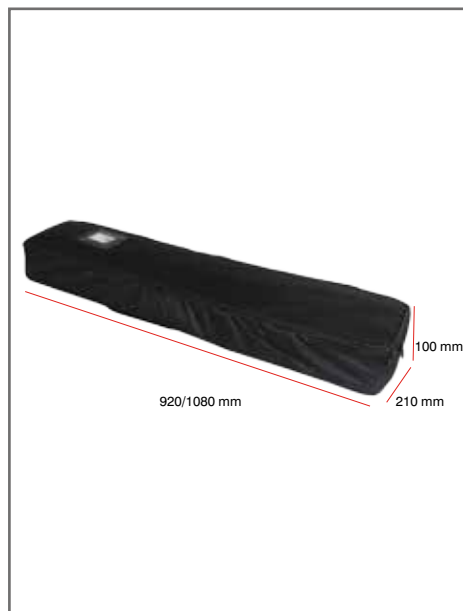


Zoom mât

Média recommandé

- Textile
- Bâche

Les gabarits d'impression mis à disposition sont fournis à titre indicatif. Ils tiennent compte de procédés internes qui peuvent varier selon vos équipements, matières & finitions. En cas d'impression par vos soins, il vous appartient de tester au préalable la compatibilité de votre media avec le produit avant utilisation.



Informations visuels - Maille UDISPLAY

Référence	Désignation	Dimensions visible (h/l)	Poids
G-RB-85-DP	Visuel textile 1 face Edge2 850 - maille UDISPLAY	2000(h) x 850(l) mm	400 g
G-RB-1000-DP	Visuel textile 1 face Edge2 1000 - maille UDISPLAY	2000(h) x 1000(l) mm	500 g

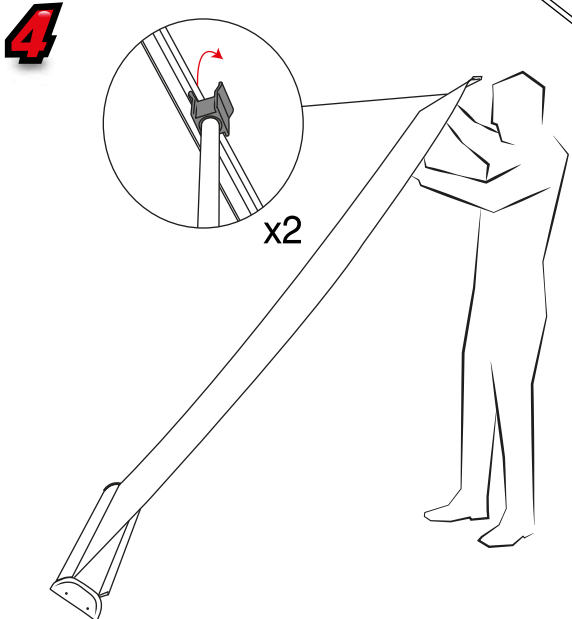
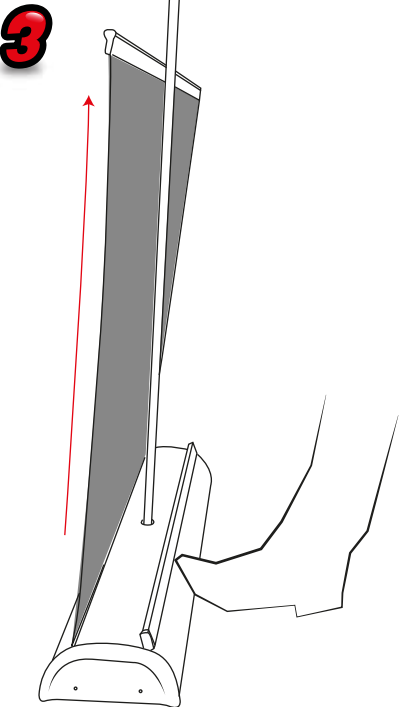
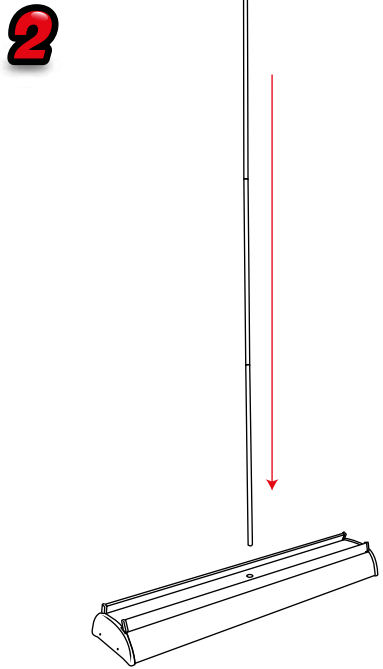
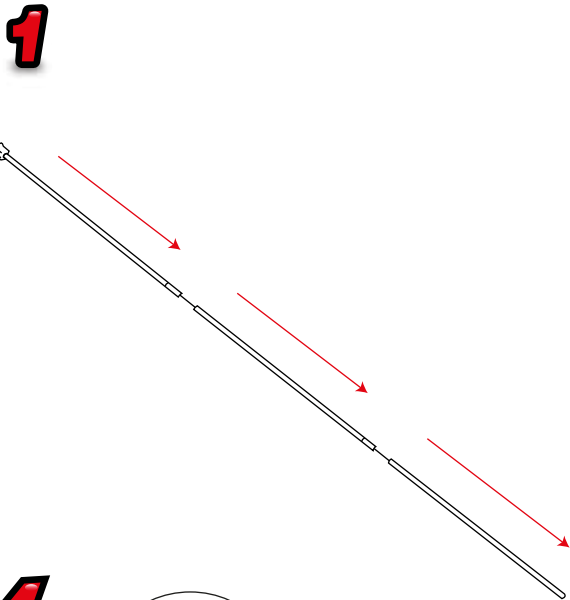
Informations visuels - Maille UBLOCK

Référence	Désignation	Dimensions visibles (h/l)	Poids
G-RB-85-BB	Visuel textile 1 face Edge2 850 - maille UBLOCK	2000(h) x 850(l) mm	NC
G-RB-1000-BB	Visuel textile 1 face Edge2 1000 - maille UBLOCK	2000(h) x 1000(l) mm	NC

Informations structure

Référence	Désignation	Dimensions structure (mm) h x l x p	Poids	Dimensions colis (mm) h x l x p	Poids colis (kg)
UB200-850	Edge2 850mm	2120 (h) x 890 (l) x 190 (p) mm	4 kg	220 (h) x 1000 (l) x 110 (p) mm	4,6 kg
UB200-1000	Edge2 1000mm	2120 (h) x 1040 (l) x 190 (p) mm	4,5 kg	220(h) x 1140 (l) x 120 (p) mm	5,2 kg

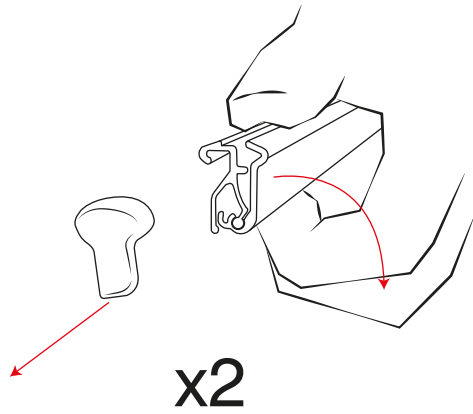
Edge 2



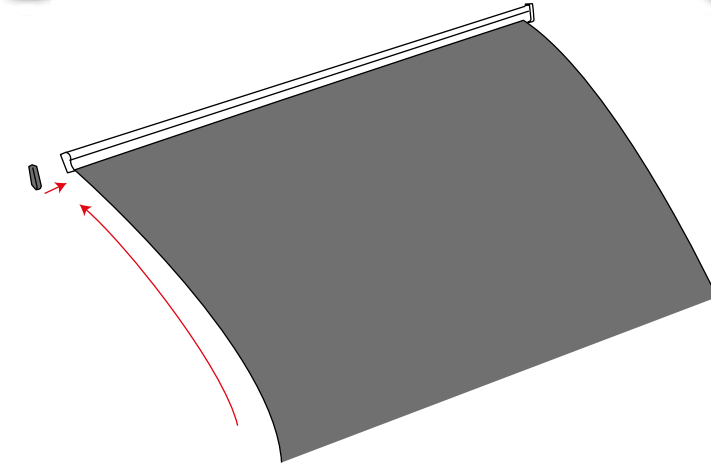
Edge 2

Fixation du visuel

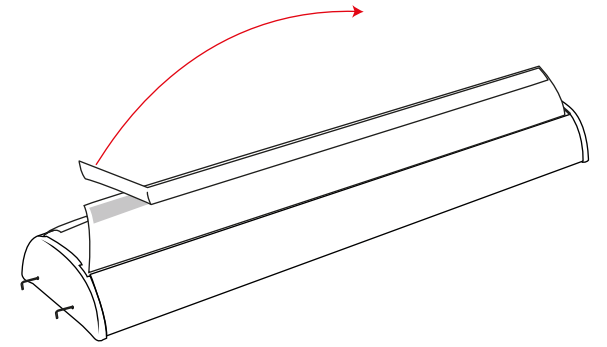
1



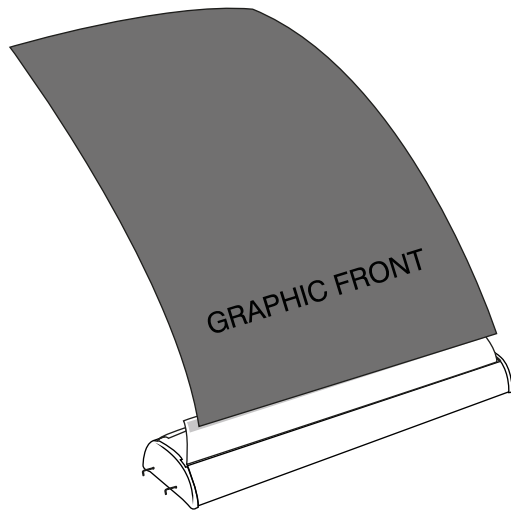
2



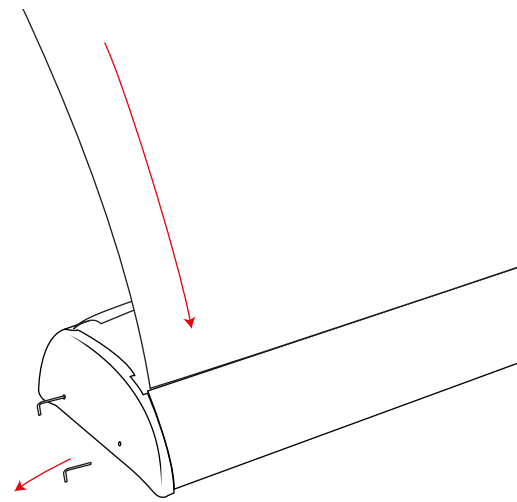
3



4



5



*Répéter les étapes 1-5 pour le verso