



Une solution évolutive permettant d'assembler plusieurs comptoirs les uns avec les autres.

Caractéristiques

- Structure tubulaire manchonnable en aluminium (Ø 30mm)
- Tablette noire en MDF en un seul tenant (charge maximum : 40kg / Epaisseur : 15mm)
- Etagère interne blanche en MDF en option (charge maximum : 20kg / Epaisseur : 9mm)
- Sac en nylon matelassé avec compartiment inclus

Les + produits

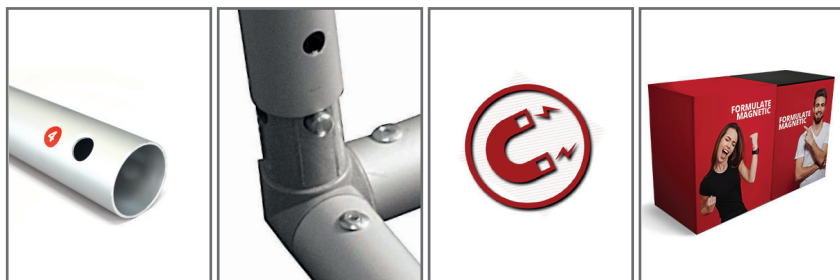
- Facilité de montage (rapidité d'assemblage avec le bouton poussoir)
- Structure invisible
- Communication recto-verso
- Structure équipée d'aimants (4 aimants par comptoir) permettant de relier facilement 2 comptoirs ou plus, en fonction de la largeur souhaitée (évolutif en un comptoir de 1600mm de large ou plus)



Média recommandé

- Textile légèrement extensible
- Nous recommandons une finition housse avec fermeture éclair
- Choix d'un visuel recouvrant entièrement la structure (tablette incluse) ou de laisser la tablette apparente
- Dimensions visibles : 1015(h) x 800(l) mm

Les gabarits d'impression mis à disposition sont fournis à titre indicatif. Ils tiennent compte de procédés internes qui peuvent varier selon vos équipements, matières & finitions. En cas d'impression par vos soins, il vous appartient de tester au préalable la compatibilité de votre media avec le produit avant utilisation.



Structure en tubes aluminium de Ø 30mm

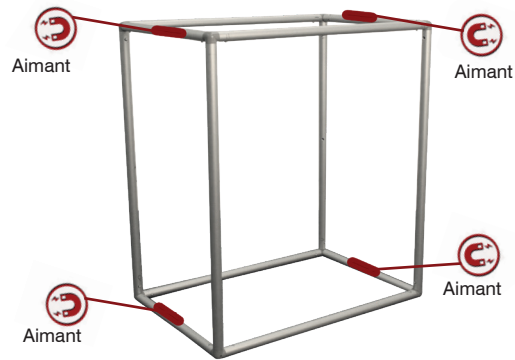
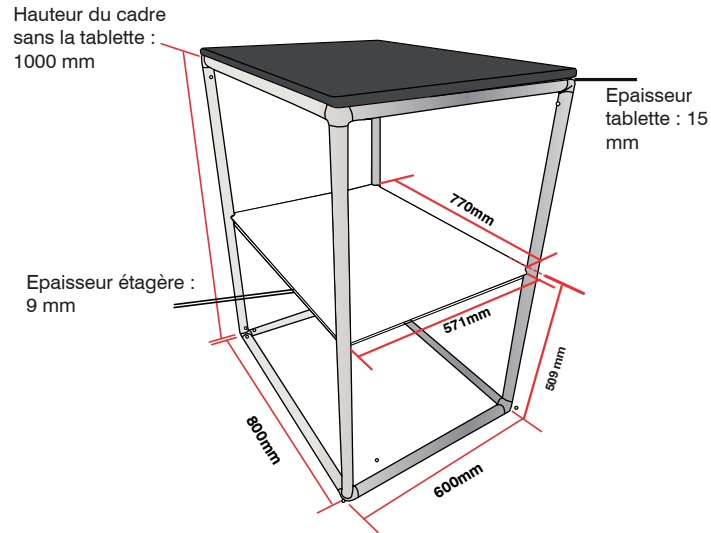
Bouton poussoir

Aimants pour connecter plusieurs comptoirs

Visuel avec tablette incluse ou apparente

Comptoirs FORMULATE MAGNETIQUE

V2



Aimants positionnés de chaque côté de la structure pour connecter 2 comptoirs ou plus

Sac de transport inclus :

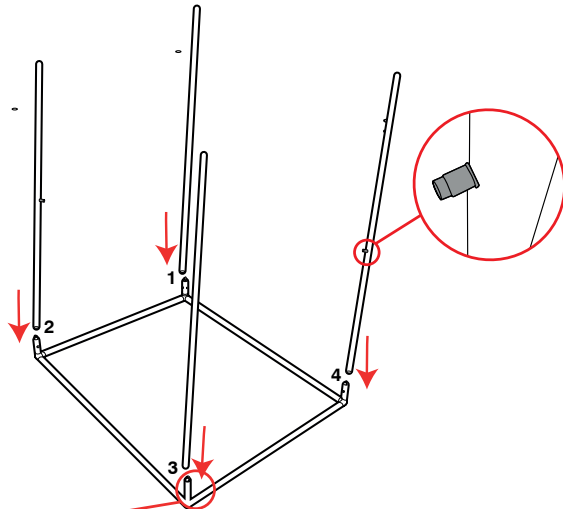


Informations structure

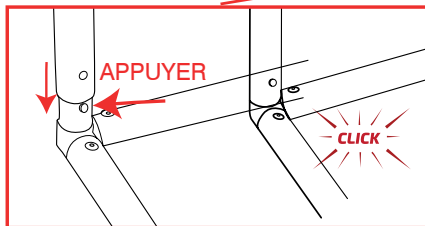
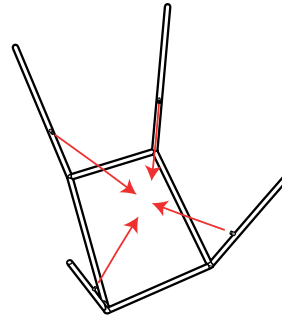
Référence	Désignation	Dimensions Structure assemblée (mm) h x l x p	Poids structure assemblée	Poids structure avec sac	Dimensions colis (mm) h x l x p	Poids colis (kg)
FORM-MOD-CNTR-01	Comptoir Rectangulaire Formulate	1015 x 800 x 600	12.10kg	13,80 kg	190 X 905 X 685	15.20 kg
FORM-MOD-CNTR-02	Etagère	9 x 770 x 571				

Assemblage du cadre

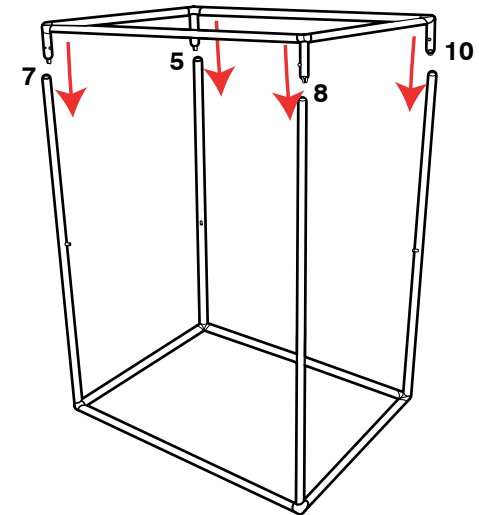
1



IMPORTANT :
s'assurer que les fixations
de l'étagère sont
positionnées à l'intérieur
de la base



2

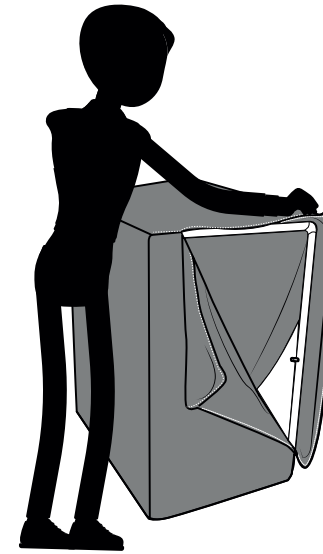


Assemblage du Textile (tablette apparente)

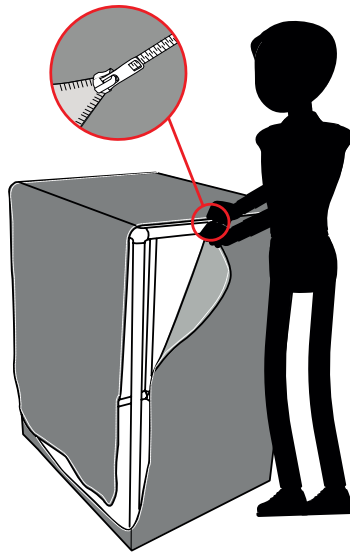
1



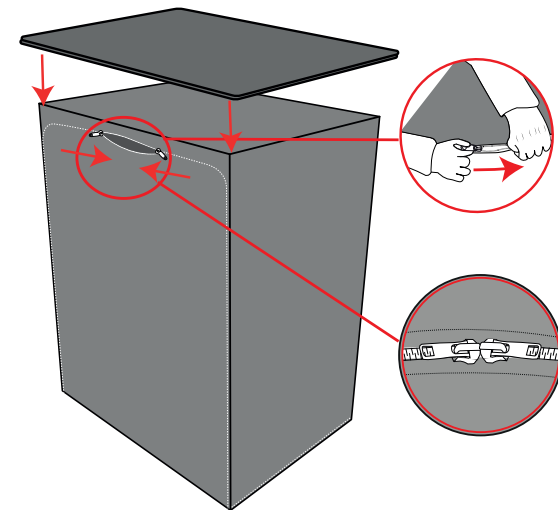
2

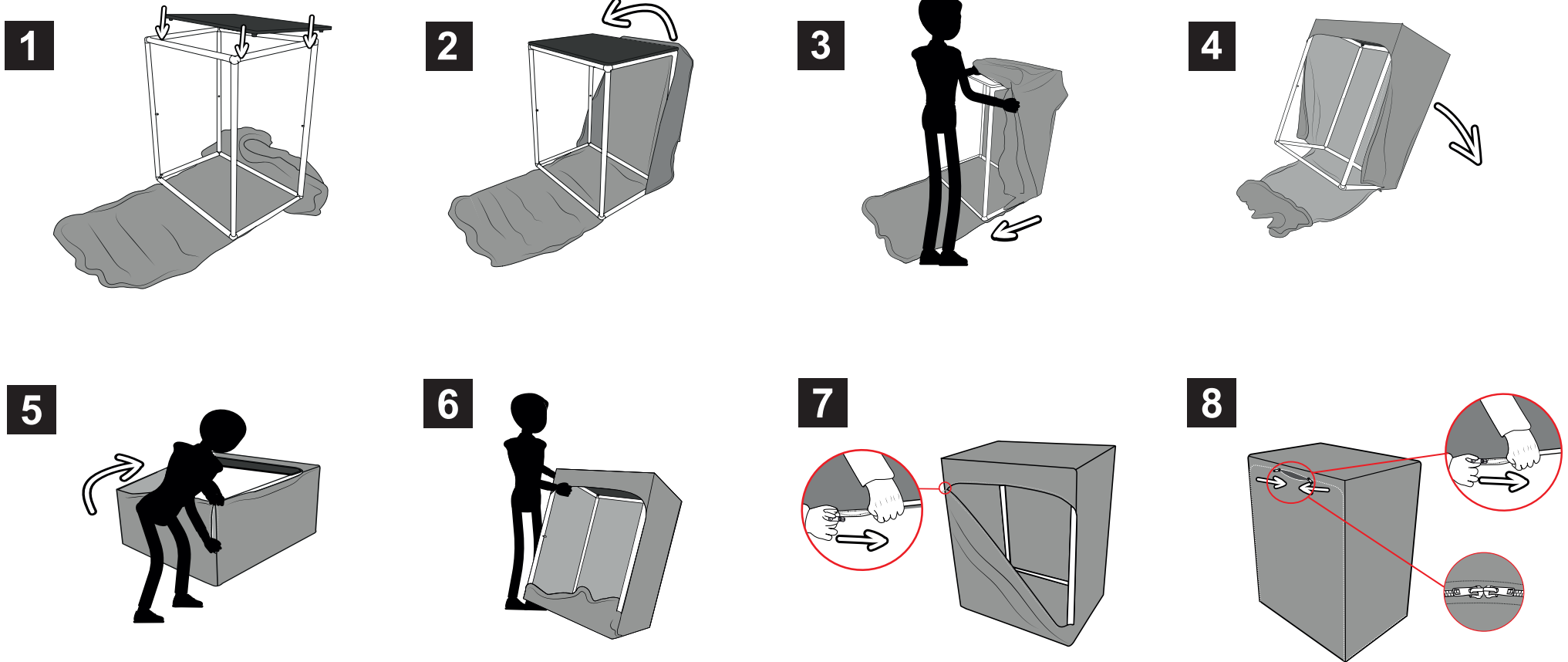


3



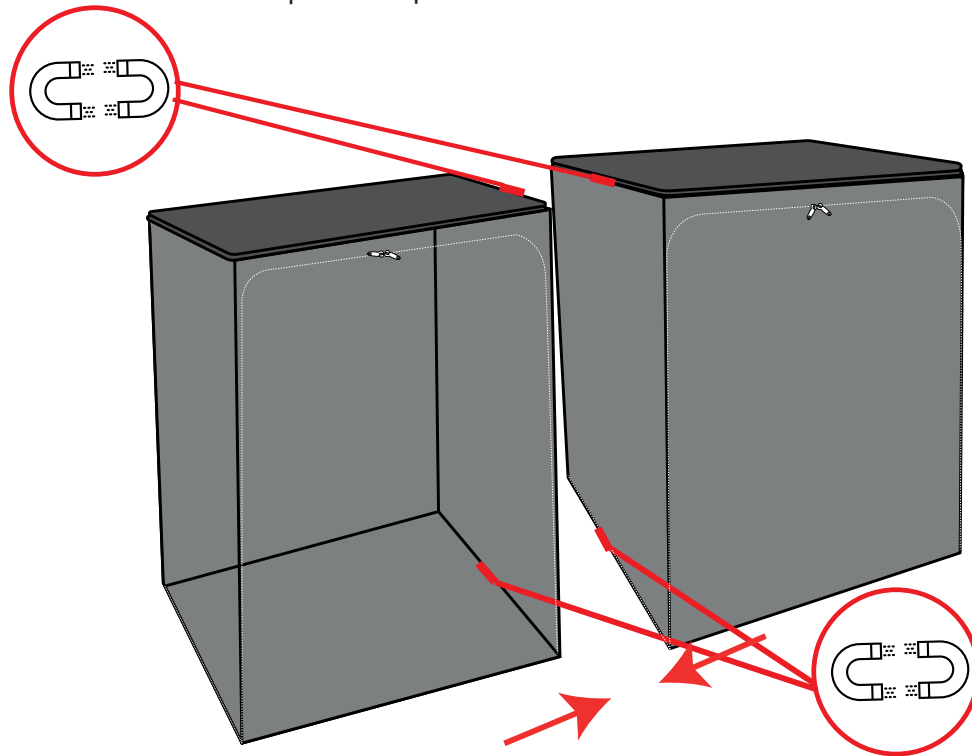
4



Assemblage du Textile (tablette incluse)

Connexion des comptoirs

IMPORTANT : cette étape est nécessaire
lorsque 2 comptoirs sont utilisés



Emplacement de l'étagère
(en option)

