



Attirez l'attention avec le comptoir Insta LED ! Ce comptoir lumineux doté d'un système dépliant avec levage automatique et de bandeaux LED pré-assemblés se monte en un clin d'oeil et sera parfait pour valoriser tous vos évènements intérieurs.

Caractéristiques

- Structure avec ciseaux en acier et support de montage en aluminium
- Tablette et base noires en MDF (épaisseur : 15mm) équipés d'une rainure de 3mm
- Charge maximum de la tablette : 30kg à répartir
- Rétro-éclairage inclus et pré-assemblé
- Habillage textile par jonc PVC en option. Visuel équipé d'une fermeture Éclair verticale à l'arrière (permettant le passage du câble de l'alimentation)
- Sac de transport en nylon avec une mousse de protection amovible, poignées et sangle épaupe incluses

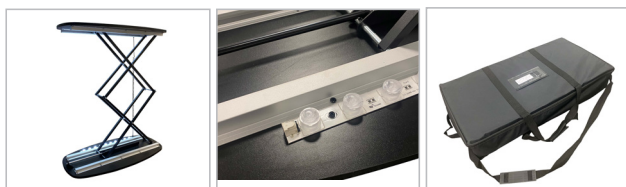
Les + produits

- Facilité et rapidité de montage (assemblage sans outils) :
 - Bandeaux LED pré-assemblés sur la base et la tablette
 - La structure se déplie automatiquement en soulevant la partie supérieure
 - Le visuel reste en place lorsque la structure est repliée
- Structure robuste
- Structure compacte une fois repliée, facilité de transport

Média recommandé

- Textile diffusant confectionné avec jonc 3 x 12 mm

Les gabarits d'impression mis à disposition sont fournis à titre indicatif. Ils tiennent compte de procédés internes qui peuvent varier selon vos équipements, matières & finitions. En cas d'impression par vos soins, il vous appartient de tester au préalable la compatibilité de votre media avec le produit avant utilisation.



Structure

Bandeaux LED
pré-assemblés

Sac de transport

**Infos éclairage :**

2 bandeaux LED de 474mm / 15W (unité)
 10 ampoules LED par bandeau
 950 Lumens - 6500-7000 Kelvins

Input : 100/240V
 Output : 24V 0.75A
 Longueur du câble : 2,7m

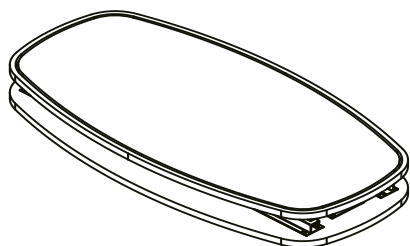
**Information structure**

Référence	Désignation	Dimensions structure assemblée (mm) l x h x p	Poids structure assemblée*	Dimensions colis (mm) h x w x d	Poids colis
INSTA-CNTR-BLK	Comptoir Insta LED	782 x 1015 x 398	13 kg	180 x 860 x 470	15,5 kg

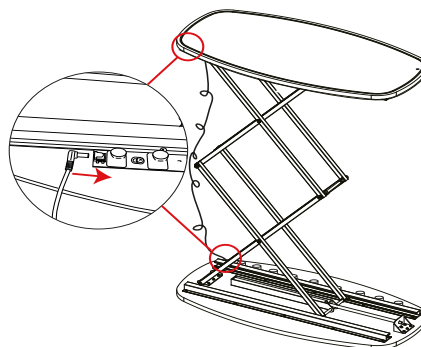
*Sans visuel

Montage de la structure et du visuel

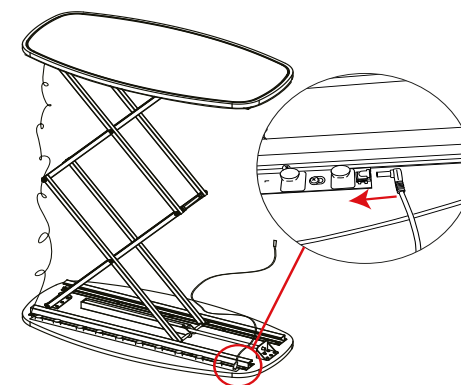
1



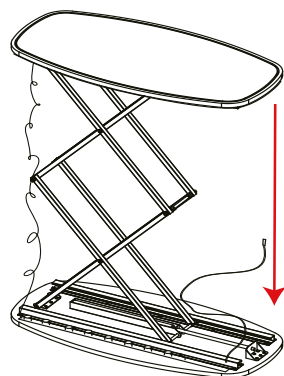
2



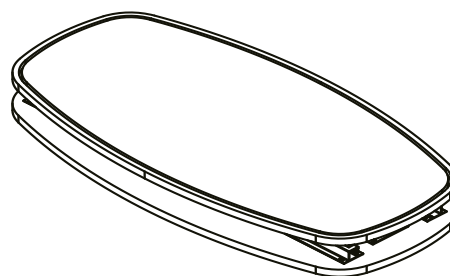
3



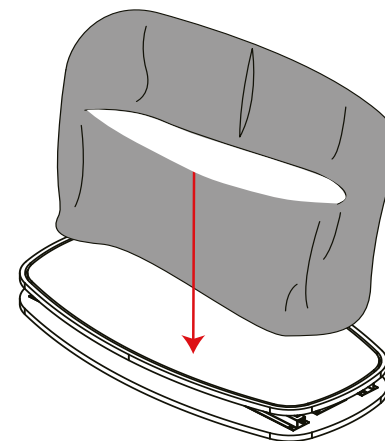
4



5

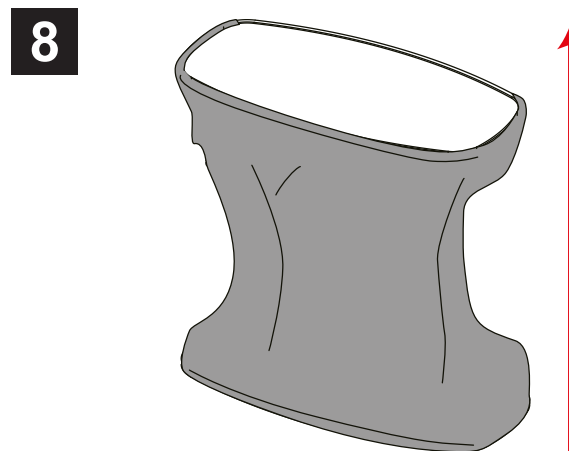
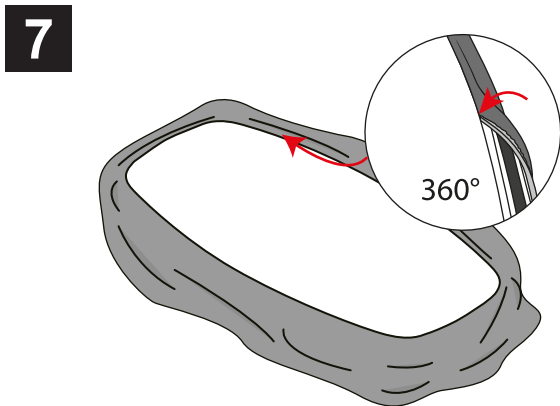


6



Les LED sont à positionner devant.
Pour éviter que le câble soit visible en créant une ombre
sur la face avant, coincez-le derrière la structure.

Montage de la structure et du visuel



Garder le zip du visuel ouvert lorsque le comptoir est déplié (afin que l'air rentre dans le comptoir).
Penser à ouvrir le zip arrière lors du repliage.

