



Fabriqués à partir de plastique blanc, les enrouleurs de la gamme Vision offrent à votre communication une touche originale et design.

L'enrouleur Pioneer est la solution milieu de gamme la plus économique du marché !

## Caractéristiques

- Enrouleur en plastique blanc
- Rail clippant aluminium avec embouts
- Amorce adhésive
- Mât aluminium à élastique en 3 parties
- Extrémités en plastique gris anthracite
- Sac nylon matelassé
- Disponible en largeurs 800, 850, 1000mm

## Média recommandé

- Textile, PVC, bâche
- Ajouter 200 mm à la longueur du visuel pour la fixation à l'amorce de l'enrouleur. Il est recommandé d'utiliser une épaisseur entre 225 et 450 microns pour le visuel.

Les gabarits d'impression mis à disposition sont fournis à titre indicatif. Ils tiennent compte de procédés internes qui peuvent varier selon vos équipements, matières & finitions. En cas d'impression par vos soins, il vous appartient de tester au préalable la compatibilité de votre media avec le produit avant utilisation.



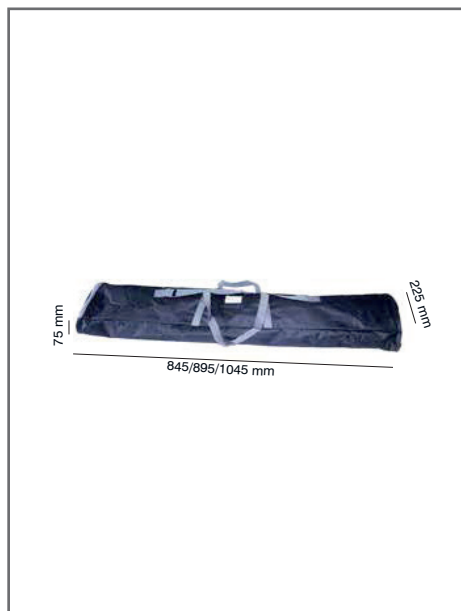
Carter



Mât à élastique



Pieds ajustables



## Informations visuels - Maille UDISPLAY

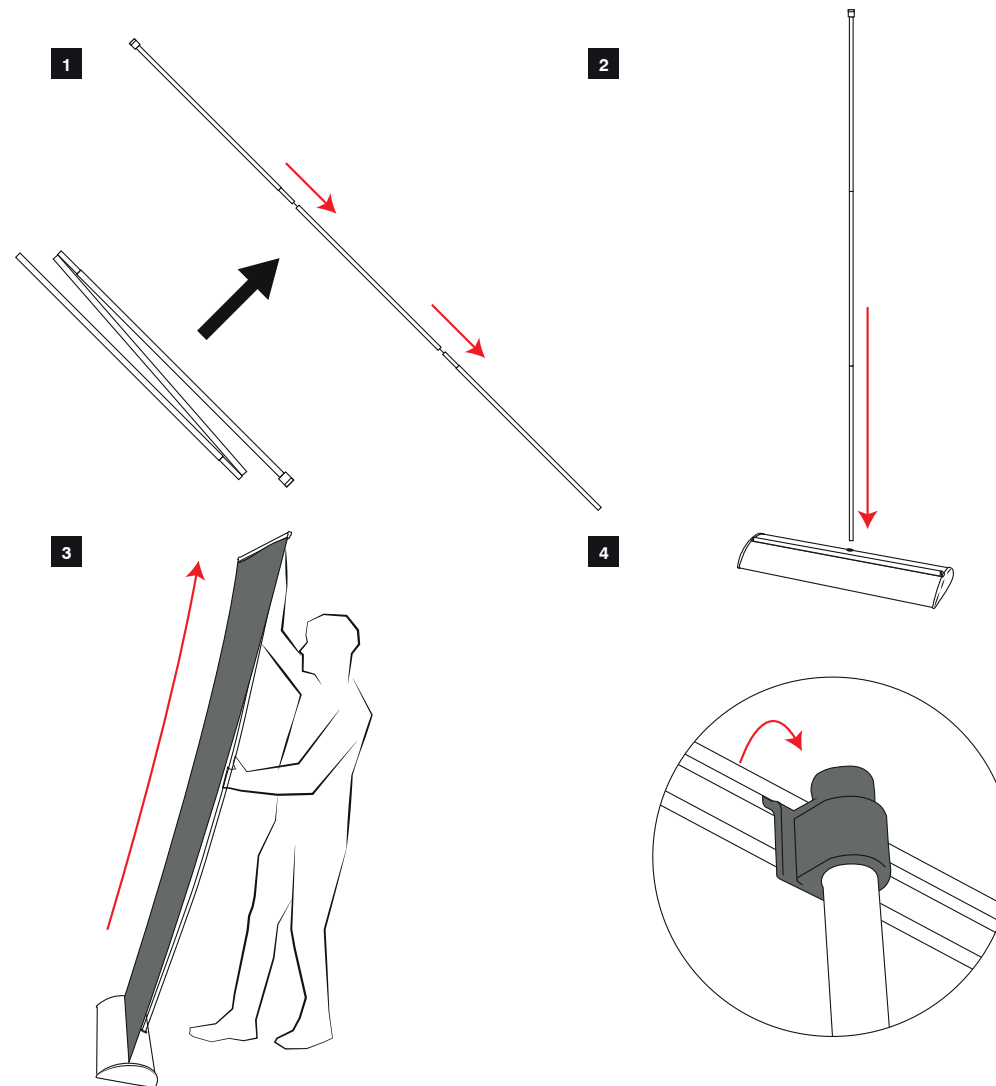
Référence	Désignation	Dimensions visibles (h/l)	Poids
G-RB-80-DP	Visuel UDISPLAY 800mm	2000 x 800 mm	NC
G-RB-85-DP	Visuel UDISPLAY 850mm	2000 x 850 mm	NC
G-RB-100-DP	Visuel UDISPLAY 1000mm	2000 x 1000 mm	NC

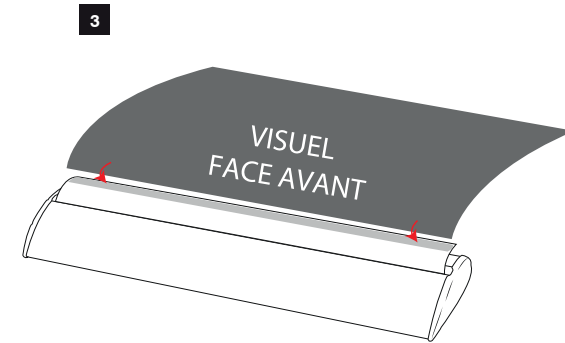
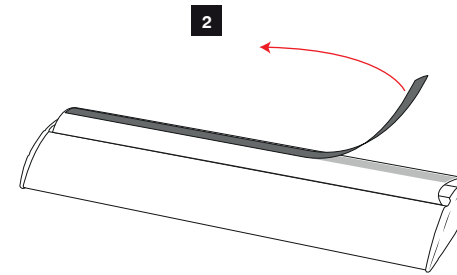
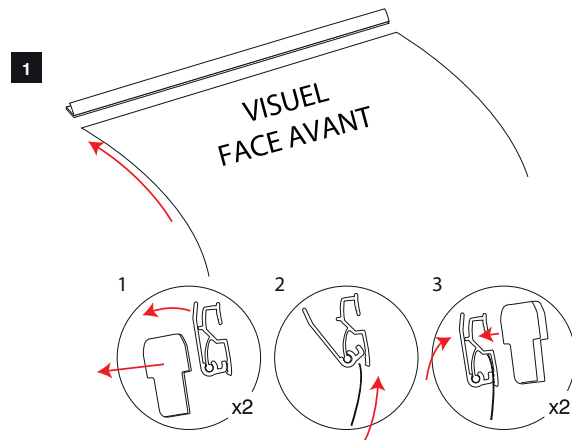
## Informations visuels - Maille UBLOCK

Référence	Désignation	Dimensions visibles (h/l)	Poids
G-RB-80-BB	Visuel UBLOCK 800mm	2000 x 800 mm	NC
G-RB-85-BB	Visuel UDISPLAY 850mm	2000 x 850 mm	NC
G-RB-100-BB	Visuel UDISPLAY 1000mm	2000 x 1000 mm	NC

## Informations structure

Référence	Désignation	Dimensions produit (mm) h x l x p	Poids	Dimensions colis (mm) h x l x p	Poids colis (kg)
UB147-800	PIONEER 800mm	2095 x 845 x 225 mm	3.2 kg	105 x 870 x 245 mm	3.5 kg
UB147-850	PIONEER 850mm	2095 x 895 x 225 mm	3.7 kg	105 x 920 x 245 mm	4.2 kg
UB147-1000	PIONEER 1000mm	2095 x 1045 x 225 mm	4.2 kg	105 x 1070 x 245 mm	4.8 kg





## Pieds ajustables

